

APV3444

Podni slivnik 150×150/50/75 mm bočni, nerđajuća rešetka, nerđajuća prirubnica i ovratnik 2. razine izolacije, zatvarač neugodnog mirisa vode i suvi

Primena

Za pristup invalidskim kolicima

Za spoljne prostore gde može doći do pada temperature ispod nule - sufi sifon za mirise

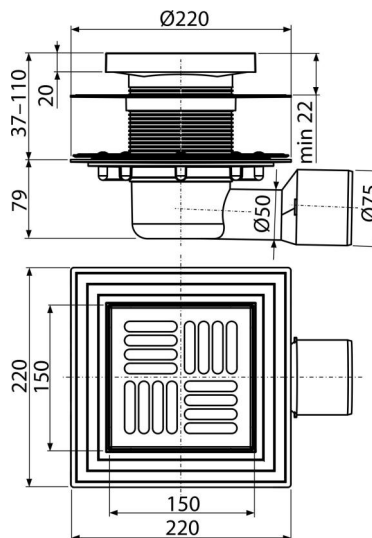
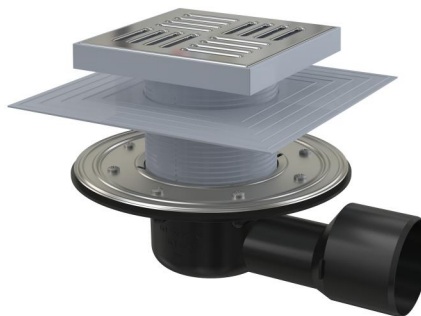
Za unutrašnjost, gde će biti česta upotreba povezana sa redovnim oticanjem vode u podni slivnik (kupaćica) - mokri sifon za mirise

Karakteristike

- Bočna veza na odvod Ø75/50 mm
- Kompatibilnost s delovima podnih slivnika uključujući mokri, suvi i kombinovani sifon za mirise SMART
- Okovratnik-drugi nivo izolacije za spajanje na hidroizolacioni sloj ispod pločnika
- Materijal: nerđajući čelik AISI 304, DIN 1.4301
- Materijal: polipropilen otporan na mehanička, hemijska i termička oštećenja
- Mehanički čisteći sifon do odvodne cevi
- Rešetka od nerđajućeg čelika 143×143×5 mm
- Inox okovratnik za čvrsto pričvršćivanje hidroizolacione membrane ili građevinske hidroizolacione tkanine
- Široki izolacioni okovratnik za priključak na hidroizolacionu konstrukciju
- Po želji koristite suve ili mokre sifone za mirise
- Visinski podesivo grlo 37–110 mm
- Sifoni za mirise sprečavaju prodor mirisa iz kanalizacije

Obim isporuke

- Grlo podnog slivnika 150×150 mm
- Okovratnik-2. nivo izolacije unutrašnji Ø105 mm
- Rešetka od nerđajućeg čelika
- Inox prirubnica + montažni set
- Set zaptivki
- Suvi sifon za mirise
- Telo slivnika Ø50/75 mm, bočni izlaz
- Mokri sifon za mirise



Broj porudžbine, Logističke informacije

Šifra	EAN	Težina (komad pakovanje paleta)	Dimenzije (komad paleta)	Količina (pakovanje paleta)
APV3444	8595580518523	1,43 11,42 202,7 kg	355×135×235 560×380×475 mm	8 128 kom

Garancije **Norme**
2/6 godina * EN 1253

Tehničke specifikacije

- Ukupna visina instalacije 101-189 mm
- Otpornost sifona za mirise na pritisak 480 Pa
- Prečnik odvodne cevi 75/50 mm
- Protok ulazne rešetke (suvi sifon za mirise) 62 l/min
- Protok ulazne rešetke (mokri sifon za mirise) 46 l/min
- Mokri sifon za mirise 51 mm