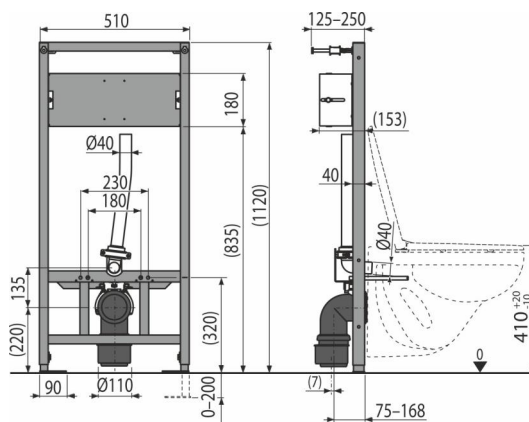


A114S/1120

Монтажна рамка за конзолна тоалетна чиния и сензор



Приложение

Система с фотоклетка за промиване на писоари
За монтиране пред опорна стена или към конструкция от гипсокартон с
подготовка за монтиране на сензорния бутон
За окачени тоалетни със свързваща стъпка от 180 мм или 230 мм

Характеристики

- Рамката позволява за инсталирането към отделна достатъчно здрава преграда от гипсокартон, пред носещата стена
- Материал: прахово боядисан метал
- Регулируеми анкерни крачета и пружинна заключваща система, с обхват 0-200 мм
- Подготвен за свързване на скоба с адаптер DG 1/2" за тоалетна с биде
- Универсален държач за сензор - съвместим с други видове сензори

Обхват на доставката

- Комплект елементи за фиксиране на тоалетна керамика: шпилка M12 - 2 бр., Шайби - 4 бр., Капак - 2 бр., Гайка - 2 бр., Протектор за резби - 2 бр.
- Комплект за фиксиране: винт $\varnothing 8 \times 60$ - 4 бр, дюбел $\varnothing 12$ - 4 бр
- Колянно съединение НТ 90/110 полипропилен
- Връзка за водоснабдяване към тоалетната WC НТ 40
- Скоба за монтиране на сензор
- Самоносеща се рамка
- Тръба за подаване на вода към тоалетната от изпразвания механизъм НТ40

Продуктов код, Логистична информация

| Код | EAN | Тегло (брой опаковка палет) | Размери (брой опаковка) | Количество (опаковка палет) |
|------------|---------------|------------------------------------|------------------------------|----------------------------------|
| A114S/1120 | 8595580518585 | 12,93 12,93 214,0 кг | 1125x515x75 1125x515x75 мм | 1 15 бр |

Гаранция Митнически код
2/15 гаранция * 73089098

Технически спецификации

- Тест за натоварване 400 kg