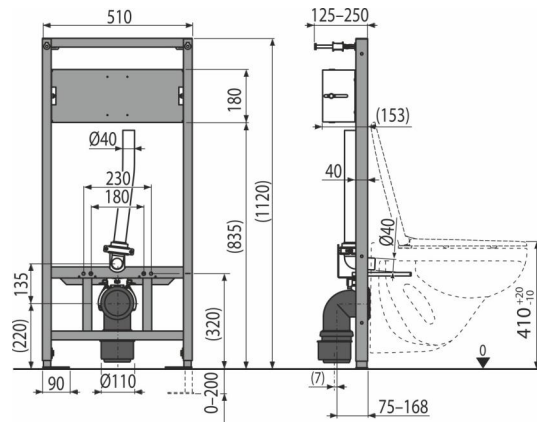


A114S/1120

Montagerahmen für Hänge-WC und Sensor



Anwendung

Für den automatischen Sensor-Spüler

Für den Einbau von vorne zu tragende Wand oder in Gipskartonkonstruktionen

mit Vorbereitung für Sensor

Für Hänge-WC mit einem Anschlussabstand von 180 mm oder 230 mm

Eigenschaften

- Die Rahmenkonstruktion ermöglicht eine Verankerung in ausreichend tragende Gipskartonkonstruktion oder vor tragender Wand
- Material: Metall pulverbeschichtet
- Einstellbare Ankerschenkel mit einer Bremse im Bereich von 0 bis 200 mm
- Vorbereitung für Überganghalter DG1/2" für Bidet-sitze und Duschen
- Universalträger – kompatibel mit allen anderen Typen von Sensoren

Verpackungsinhalt

- Befestigungsmaterial für Bidet, Gewindestange M12 - 4 Stück, Unterlegscheiben - 2 Stück, Abdeckung - 2 Stück, Muttern - 2 Stück, Gewindeschutz - 2 Stück
- Befestigungsset: Schraube Ø8x60 - 4 Stück, Dübel Ø12 - 4 Stück
- Abflussbogen komplett HT90/110, Polypropylen
- Bogen für Wasserzufuhr in die WC-Schale HT40
- Konsole für Sensorbefestigung
- Selbsttragender Rahmen
- Rohr für Wasserzufuhr in die WC-Schale vom Spüler HT40

Bestellnummer, Logistische Informationen

Code	EAN	Gewicht (stück menge palette)	Maße (stück menge)	Verpackung (menge palette)
A114S/1120	8595580518585	12,93 12,93 214,0 kg	1125×515×75 1125×515×75 mm	1 15 Stk.

Die Garantien **Zoll code**
2/15 jahre * 73089098

Technische Parameter

- Belastungsprüfung 400 kg