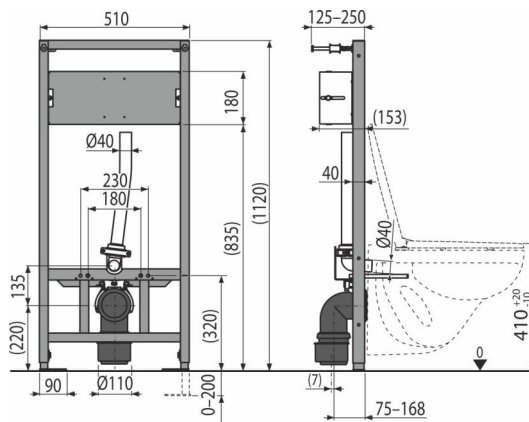


# A114S/1120

Szerelőkeret falra függesztett WC-hez és szenzorhoz



## Alkalmazás

Az automata öblítő rendszerhez – szenzor  
Tartófal elé vagy a gipszkarton szerkezetbe való szereléshez, szenzoros öblítő szerelésének előkészítésével  
A függesztett WC szereléséhez 180 mm vagy 230 mm csatlakozással

## Jellemzők

- A keret szerkezete lehetővé teszi a rögzítést a különálló kellően tartó gipszkartonfalhoz vagy tartófal elé
- Anyaga: fém, porszórt felülettel
- Állítható horgonyláb fékkel, 0–200 mm fesztávolságban
- Előkészítés a bidés WC ülőke és a kézi bidé zuhany DG1/2" tartójának csatlakozásához
- Univerzális tartóelem – kompatibilis sok más típusú szenzorral

## Csomag tartalma

- Rögzítő anyag a bidé rögzítéséhez: menetes szár M12 – 4 db, 2 db alátét, fedő 2 db, anya 2 db, menetvédő kupak 2 db
- Rögzítő szett: csavar Ø8×60 – 4 db, tipli Ø12 – 4 db
- Szennyvízcső komplett HT90/110 polipropilén
- Könyök a vízbekötéshez a WC-csészébe HT40
- Tartóelem a szenzor rögzítéséhez
- Önhordó keret
- Öblítőcső a WC-csészébe HT40

## Rendelési szám, Logisztikai információk

Kód	EAN	Súly (db   csomagolás   paletta)	Méret (db   csomagolás)	Mennyiség (csomagolás   paletta)
A114S/1120	8595580518585	12,93   12,93   214,0 kg	1125×515×75   1125×515×75 mm	1   15 db

## Garanciák

2/15 év \*

## Műszaki adatok

- Terhelési próba 400 kg