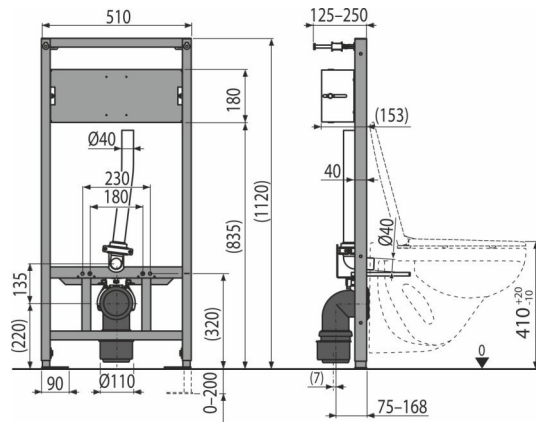


# A114S/1120

დასაკიდი უნიტაზის და სენსორული მონყობილობის სამონტაჟო ჩარჩო (



### განმარტება

ავტომატური სენსორული ჩასარეცხი სისტემის მონტაჟისთვის მზიდ კედელზე მონტაჟისთვის ან თაბაშირ-მუყაოს კონსტრუქციაში უნიტაზებისთვის დამაგრების ინტერვალით 180 მმ ან 230 მმ

### დამახასიათებელი

- ჩარჩოს დიზაინი საშუალებას იძლევა დამონტაჟდეს ამ მიზნებისათვის განკუთვნილი საშრობი პროფილისთვის, ან მზიდ კედელზე
- მასალა: ფზენილის საღებავით დამუშავებული ლითონი
- რეგულირებადი მოძრავი ფეხები დიაპაზონში 0-200 მმ სამუხრუჭე სისტემით
- კრონშტეინის დამონტაჟების შესაძლებლობა გადამყვანით DG 1/2" დასაჯდომი ბიდეს ან ბიდეს დაკავშირებისთვის
- უნივერსალური ჩარჩო - თავსებადია სხვა სახის სენსორულ გადამცემებთან

### კომპლექტის შემადგენლობა

- უნიტაზის დამაგრებისთვის სამონტაჟო ნაკრები: სარქი M12 - 2 ცალი, საყელური - 4 ცალი, ხუფი - 2 ცალი, ქანჩი - 2 ცალი, გოფირებული სახელო - 2 ცალი.
- სამონტაჟო ნაკრები: ხრახნი  $\varnothing 8 \times 60$  - 4 ცალი, დუბელი  $\varnothing 12$  - 4 ცალი.
- პოლიპროპილენის სადინარის მუხლის  $\varnothing 90 / 110$ , კომპლექტი
- მუხლი უნიტაზთან წყლის კავშირისთვის HT40
- სენსორის დასამაგრებელი კონსოლი
- თვითმზიდი ჩარჩო
- უნიტაზთან წყლის დამაკავშირებელი მილი HT40

### შეკვითის ნომერი, ლოგისტიკური ინფორმაცია

კოდი	EAN	წონა (ცალი   შეფუთვა   პალატაზე)	ზომები (ცალი   შეფუთვა)	რაოდენობა (შეფუთვა   პალატა)
A114S/1120	8595580518585	12,93   12,93   214,0 კგ	1125×515×75   1125×515×75 მმ	1   15 ცალი

გარანტია 2/15 years \*      საბაჟო კოდი 73089098

### ტექნიკური მახასიათებლები

- საყრდენის შესაძლებლობა 400 kg