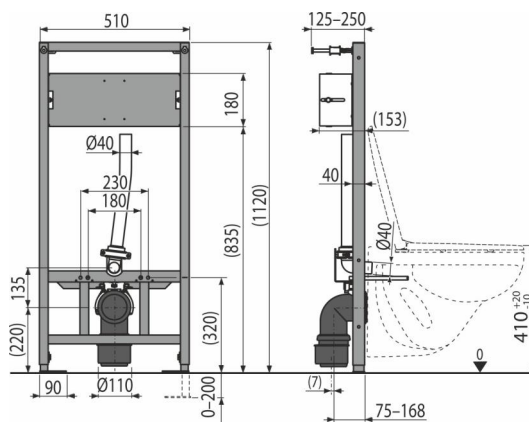


A114S/1120

Rama montażowa do miski wiszącej WC i sensora



Zastosowanie

Do zamontowania wiszącej miski WC o rozstawie śrub mocujących 180 mm lub 230 mm

Do montażu przed ścianą nośną lub zabudowy w ścianach z karton-gipsu,

przygotowana do montażu czujnika splukiwania

Do automatycznego systemu splukiwania – czujnik sensorowy

Cechy

- Uniwersalny uchwyt – kompatybilny z innymi typami czujników
- Konstrukcja ramy umożliwia zakotwienie w konstrukcji z płyt gipsowo-kartonowych lub w ścianie nośnej
- Regulowane nogi kotwiące z hamulcem w zakresie 0–200 mm
- Zestaw do mocowania wspornika z przejściówką DG1/2" do desek z funkcją bidetu
- Materiał: metal malowany proszkowo

Zakres dostawy

- Rama samonośna
- Konsola do montażu czujnika sensorowego
- Zestaw mocujący: śruba Ø8x60 – 4 szt, kołek Ø12 – 4 szt
- Elementy mocujące do mocowania WC: pręt gwintowany M12 – 2 szt, podkładki 4 szt, nakrętka 2 szt, osłony gwintu 2 szt
- Rura do połączenia wody do splukiwania miski WC HT40
- Kolano dopływowo do muszli klozetowej HT40
- Kolano odpływu 90/110, polipropylen

Numer zamówienia, Informacje logistyczne

Kod	EAN	Waga (sztuka pakowanie paleta)	Wymiary (sztuka pakowanie)	Ilość (pakowanie paleta)
A114S/1120	8595580518585	12,93 12,93 214,0 kg	1125x515x75 1125x515x75 mm	1 15 szt

Gwarancje

2/15 lat *

Dane techniczne

- Test wytrzymałości 400 kg