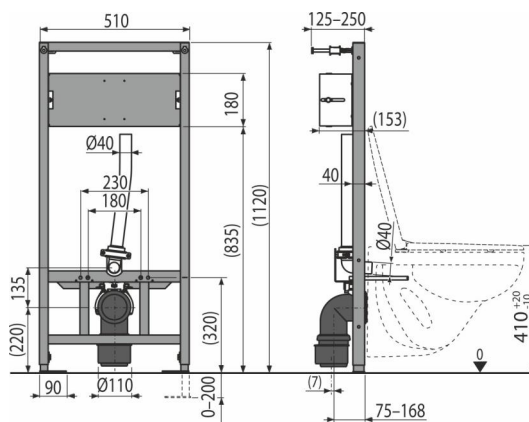


A114S/1120

Cadru de montaj pentru vas WC suspendat și senzor



Aplicație

Acționare automată – senzor

Pentru montare pe perete portant sau gips-carton, pregătit pentru montajul

senzorului

Pentru WC suspendat cu marjă de fixare între 180 mm sau 230 mm

Caracteristici

- Cadrul permite fixarea pe structură din gips-carton, în fața peretelui portant
- Material: metal acoperit cu pulbere
- Picioare de ancorare reglabile glisante și un sistem de arcuri de blocare, cu o rază de 0-200 mm
- Dotat cu un racord de 1/2 pentru conectarea la bideu
- Sistem de fixare senzor universal – compatibil și cu alte tipuri de senzori

Conținutul pachetului

- Pachet pentru fixarea vas WC: tijă filetată M12 – 2 buc, șaibe – 4 buc, capac – 2 buc, piulițe – 2 buc, protector fir – 2 buc
- Set de fixare: șurub Ø8x60 – 4 buc, dibluri Ø12 – 4 buc
- Cot evacuare HT90/110 polipropilenă
- Alimentarea cu apă la WC cu țevă Ø40
- Suport pentru montarea senzorului
- Cadru de montaj cu susținere proprie
- Țeava clătire Ø40

Detalii pentru comandă, Informații logistice

Cod	EAN	Greutate (buc ambalare palet)	Dimensiuni (buc ambalare)	Cantitate (ambalare palet)
A114S/1120	8595580518585	12,93 12,93 214,0 kg	1125x515x75 1125x515x75 mm	1 15 buc

Garanție

2/15 ani *

Parametrii tehnici

- Test de sarcină 400 kg