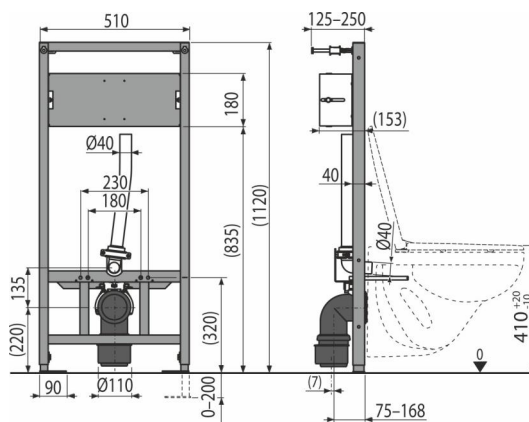


A114S/1120

Монтажная рама для подвесного унитаза и сенсорного устройства



Область применения

Для монтажа устройств автоматического сенсорного смыва
Для монтажа к несущей стене или в гипсокартонную конструкцию
Для унитазов с интервалом крепления 180 мм или 230 мм

Характеристика

- Конструкция рамы позволяет производить монтаж к профилю для гипсокартона, предназначенного для этих целей, или к несущей стене
- Материал: металл обработанный порошковой краской
- Регулируемые выдвижные ножки в диапазоне 0–200 мм с тормозной системой
- Возможность установки кронштейна с переходом DG 1/2" для подключения сиденья-биде или бидетты
- Универсальная рама – совместимая с другими типами сенсорных датчиков

Содержание комплекта

- Монтажный комплект для крепления унитаза: шпилька M12 – 2 шт., шайба – 4 шт., колпачок – 2 шт., гайка – 2 шт., гофрированный рукав – 2 шт.
- Монтажный комплект: винт Ø8×60 – 4 шт., дюбель Ø12 – 4 шт.
- Стоковое колено из полипропилена Ø90/110, комплект
- Колено подключения воды к унитазу HT40
- Консоль для закрепления датчика
- Самонесущая рама
- Трубка для подключения воды к унитазу HT40

Код заказа, Логистическая информация

Код	EAN	Вес (шт упаковка паллета)	Размеры (шт упаковка)	Количество (упаковка паллета)
A114S/1120	8595580518585	12,93 12,93 214,0 кг	1125×515×75 1125×515×75 мм	1 15 шт

Гарантии

2/15 лет *

Технические параметры

- Несущая способность 400 kg