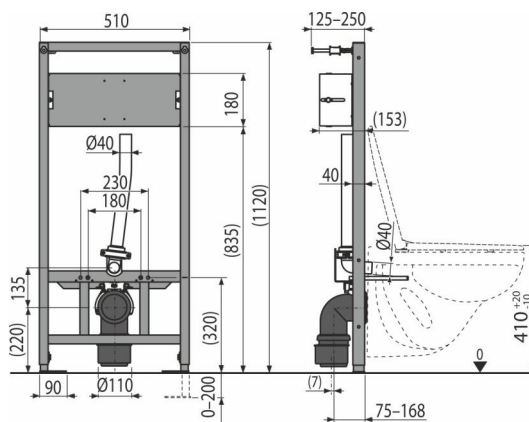


# A114S/1120

Montážny rám pre závesné WC a senzor



## Použitie

Pre automatický splachovač – senzor

Pre montáž pred nosnú stenu alebo do sadrokartónovej konštrukcie s prípravou

pre montáž senzorového splachovača

Pre závesné WC s pripojovacím rozstupom 180 mm alebo 230 mm

## Vlastnosti

- Konštrukcia rámu dovoľuje ukotvenie k samostatnej, dostatočne nosnej sadrokartónovej priečke alebo pred nosnú stenu
- Materiál: kov ošetrený práškovou farbou
- Nastaviteľné kotviace výsuvné nohy s brzdou v rozmedzí 0–200 mm
- Príprava na pripojenie držiaku s DG 1/2" prechodom pre bidetové sedátko a spršky
- Univerzálny nosník kompatibilný s mnohými druhmi senzorov

## Rozsah dodávky

- Fixačný set pre uchytenie WC misy: závitová tyč M12 – 2 ks, podložky – 4 ks, krytka – 2 ks, matica – 2 ks, chránička závitú – 2 ks
- Fixačný materiál: vrut Ø8×60 mm – 4 ks, hmoždinka Ø12 mm – 4 ks
- Koleno odpadu komplet HT90/110, polypropylén
- Koleno prívodu vody do WC misy HT40
- Konzola pre uchytenie senzoru
- Samonosný rám
- Rúrka k prívodu vody do WC misy od splachovača HT40

## Objednací kód, Logistické informácie

Kód	EAN	Hmotnosť (kus   balenie   paleta)	Rozmer (kus   balenie)	Množstvo (balenie   paleta)
A114S/1120	8595580518585	12,93   12,93   214,0 kg	1125×515×75   1125×515×75 mm	1   15 ks

## Záruky

2/15 rokov \*

## Technické parametre

- Záťažová skúška 400 kg