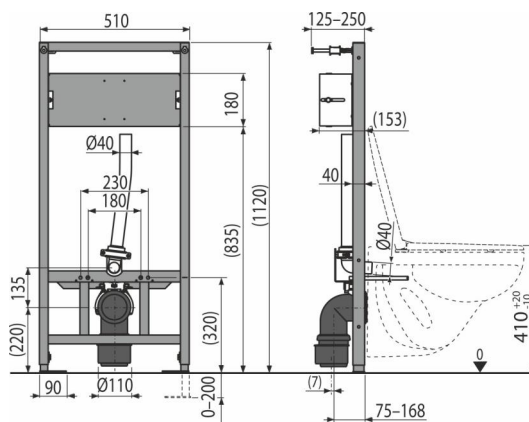


# A114S/1120

Монтажна рама для підвісного унітазу та сенсорного пристрою



## Галузь застосування

Для монтажу пристроїв автоматичного сенсорного змиву  
Для монтажу до несучої стіни або в гіпсокартонну конструкцію  
Для унітазів з інтервалом кріплення 180 мм або 230 мм

## Характеристика

- Конструкція рами дозволяє виробляти монтаж до профілю для гіпсокартону, призначеного для цього, або до несучої стіни
- метал, оброблений порошковою фарбою
- Регульовані висувні ніжки в діапазоні 0-200 мм з гальмівною системою
- Можливість установки кронштейна з переходом DG 1/2" для підключення сидіння-біде або бідетти
- Універсальна рама - сумісна з іншими типами сенсорних датчиків

## Зміст комплекту

- Монтажний комплект для кріплення унітазу: шпилька M12 – 2 шт., Шайба – 4 шт., Ковпачок – 2 шт., Гайка – 2 шт., Гофрований рукав – 2 шт.
- Монтажний комплект: гвинт Ø8×60 – 4 шт., Дюбель Ø12 – 4 шт.
- Стокове коліно з поліпропілену Ø90/110, комплект
- Коліно підключення води до унітазу HT40
- Консоль для закріплення датчика
- самонесуча рама
- Трубка для підключення води до унітазу HT40

## Код замовлення, Логістична інформація

Код	EAN	Вага (шт   упаковка   палета)	Розміри (шт   упаковка)	Кількість (упаковка   палета)
A114S/1120	8595580518585	12,93   12,93   214,0 кг	1125×515×75   1125×515×75 мм	1   15 шт

**Гарантія** 2/15 років \*      **Митний код** 73089098

## Технічні характеристики

- здатність витримувати навантаження до 250 кг 400 kg