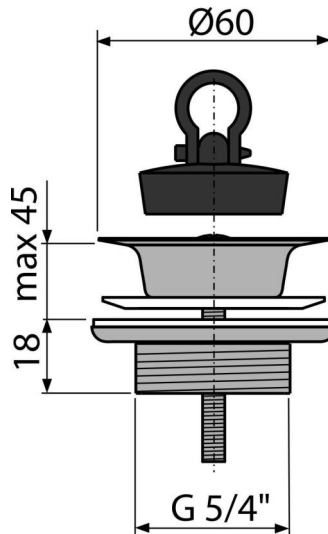


# A439

ნიჟარის სიფონის ჩამკეტი 5/4", სრული მეტალი



**განმარტება**

ნიჟარებისა და ხელსაბანებისთვის

**დამახასიათებელი**

- მასალა: უჟანგავი ფოლადი
- სიფონის დაკავშირებისთვის ხრახნიანი კავშირი 5/4"

**კომპლექტის შემადგენლობა**

- უჟანგავი ფოლადის ტრაპი
- მაღალი ხარისხის უჟანგავი ფოლადის სანიაღვრე კორპუსი
- საცობი პეხ-სგან

**ქეკეთის ნომერი, ლოგისტიკური ინფორმაცია**

კოდი	EAN	წონა (კალი   შეფუთვა   პლატაზე)	ზომები (კალი   შეფუთვა)	რაოდენობა (შეფუთვა   პლატა)
A439	8595580518660	0,14   5,56   109,0 კგ	90×70×70   390×240×300 მმ	40   640 (კალი)

**გარანტია**

2/3 years \*

**ნორმები**

EN 274

**ტექნიკური მახასიათებლები**

- ჭანჭიკის დიამეტრი 5/4"