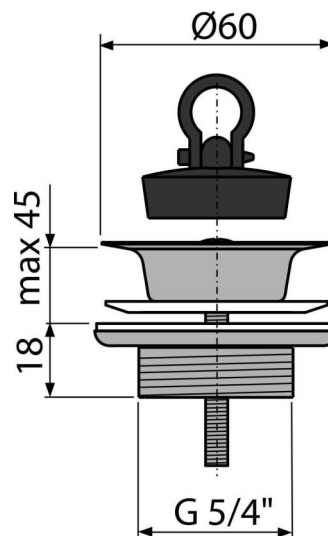


A439

Spust umywalki 5/4" metal



Zastosowanie

Do umywalk

Cechy

- Materiał: stal nierdzewna
- Gwint do połączenia z półsyfonem 5/4"

Zakres dostawy

- Kratka odpływu ze stali nierdzewnej
- Korpus spustu z wysokiej jakości stali nierdzewnej
- Korek PVC

Numer zamówienia, Informacje logistyczne

Kod	EAN	Waga (sztuka pakowanie paleta)	Wymiary (sztuka pakowanie)	Ilość (pakowanie paleta)
A439	8595580518660	0,14 5,56 109,0 kg	90×70×70 390×240×300 mm	40 640 szt

Gwarancje

2/3 lat *

Normy

EN 274

Dane techniczne

- Gwint 5/4 "