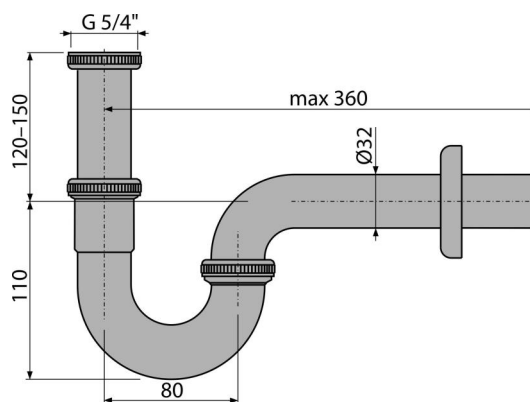


# A4320

Sífon umyvadlový „U“ DN32 s převlečnou maticí 5/4", kov



## Použití

Pro umyvadlo

## Vlastnosti

- Materiál: mosaz s chromovou povrchovou úpravou
- Napojení na odpadní trubku Ø32 mm
- Zvýšená odolnost proti poškrábání

## Rozsah dodávky

- Matice pro připojení umyvadlové výpusti 5/4"
- Rozeta kovová
- Tělo sífonu

## Objednávací kód, Logistické informace

Kód	EAN	Hmotnost (kus   balení   paleta)	Rozměr (kus   balení)	Množství (balení   paleta)
A4320	8595580518677	0,32   6,33   197,1 kg	350x120x43   590x390x240 mm	20   560 ks

## Záruky

2/3 roky \*

## Normy

ČSN EN 274

## Technické parametry

- Průtok 36 l/min
- Tepelný atest 95 °C
- Zápachová uzávěra 62 mm