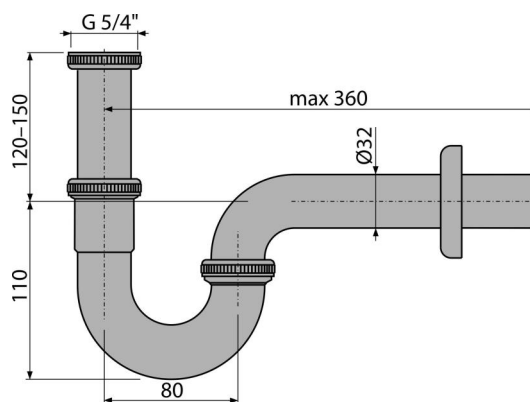


# A4320

Röhrengeruchverschluss „U“ für die Waschbecken DN32 mit einer Überwurfmutter 5/4", Metall



## Anwendung

Für Waschbecken

## Eigenschaften

- Material: Messing verchromt
- Anschluss an Abflussrohr  $\varnothing 32$  mm
- Verbesserte Kratzfestigkeit

## Verpackungsinhalt

- Überwurfmutter für Anschluss an Waschbecken 5/4"
- Metallrosette
- Siphon-Körper

## Bestellnummer, Logistische Informationen

Code	EAN	Gewicht (stück   menge   palette)	Maße (stück   menge)	Verpackung (menge   palette)
A4320	8595580518677	0,32   6,33   197,1 kg	350x120x43   590x390x240 mm	20   560 Stk.

## Die Garantien

2/3 jahre \*

## Normen

EN 274

## Technische Parameter

- Durchfluss 36 l/min
- Wärmeresistenz 95 °C
- der Geruchsverschluss 62 mm