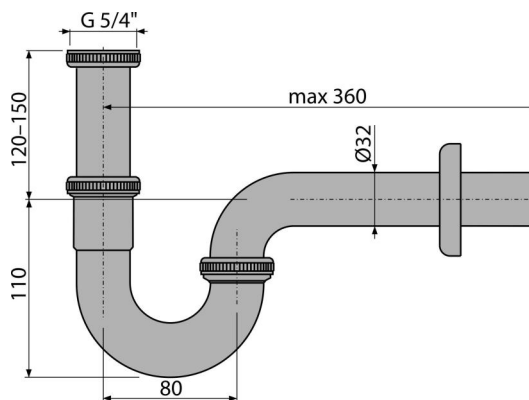


# A4320

Półsyfon umywalkowy „U” DN32 z nakrętką 5/4”, metal



### Zastosowanie

Do umywalk

### Cechy

- Materiał: mosiądz z chromowanym wykończeniem
- Przyłącze do rur kanalizacyjnych  $\varnothing 32$  mm
- Zwiększona odporność na zarysowania

### Zakres dostawy

- Nakrętka do podłączenia spustu 5/4" umywalki
- Rozeta metalowa
- Korpus syfonu

### Numer zamówienia, Informacje logistyczne

Kod	EAN	Waga (sztuka   pakowanie   paleta)	Wymiary (sztuka   pakowanie)	Ilość (pakowanie   paleta)
A4320	8595580518677	0,32   6,33   197,1 kg	350x120x43   590x390x240 mm	20   560 szt

### Gwarancje

2/3 lat \*

### Normy

EN 274

### Dane techniczne

- Przepływ 36 l/min
- Atest termiczny 95 °C
- Syfon 62 mm