

# AGV1

სანჯიმარი სანიაღვრე 300x155/110 მმ, სწორი გადინება, შავი

## განმარტება

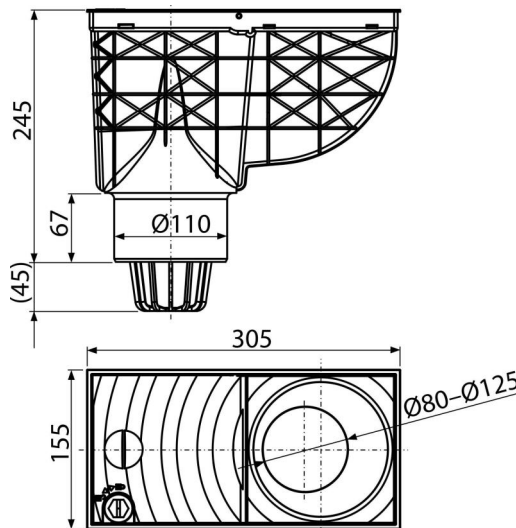
გარე შენობებში დასამონტაჟებლად გადინების მილების დასაკავშირებლად

## დამახასიათებელი

- ფერი: შავი
- ხელს უშლის კანალიზაციიდან უსიამოვნო სუნის გავრცელებას
- წყლის ნაკადის გადინების დამხობი რგოლების ნაკრები, დიამეტრები 80, 90, 100, 110 და 125 მმ
- მასალა შეიცავს ფერის დაკარგვისა და პლასტმასის დაძველების სანიანალმდეგო ულტრაიისფერი გამოსხივების სტაბილიზატორებს
- მასალა: ბოჭკოვანი მინით გამდიდრებული პოლიპროპილენი - მდგრადი
- მექანიკური, ქიმიური და თერმული დაზიანებისადმი
- დამატებითი ალტურვილობის შესაძლებლობა უჟანგავი ფოლადის კალათით, რაც ხელს უშლის კანალიზაციიდან ჭუჭყის ამოსვლას
- დამატებითი ალტურვილობის შესაძლებლობა უნივერსალური ჩანარებით მრგვალი და კვადრატული დრენაჟებისთვის
- ნარჩენების პლასტმასის კალათა, რომელიც არის მარტივად ამოღებადი და გასუფთავებადი
- სანიაღვრის დაყენების შემდეგ ტროტუარის ფილებში ხილვადი ნაწილები შეიძლება შეიცვალოს ბეჭი ფერით
- კანალიზაციის მილთან პირდაპირი კავშირი - 110 მმ
- კორპუსის დაქანება აუმჯობესებს წყლის ნაკადის კანალიზაციაში გადინების სიჩქარეს
- მშრალი წყლის ჩამკეტი
- საკეტი ხელს უშლის საფარის უნებლიე გახსნას და ძლიერი წვიმების დროს წყლის გაჟონვას

## კომპლექტის შემადგენლობა

- სახშობი, კანალიზაციიდან სუნის დასახშობად
- ნაგვის და დიდი ნარჩენების კალათა
- დალუქვის რგოლების ნაკრები წყლის სადინარის დიამეტრით 80, 90, 100, 110, 125 მმ
- ტრავის კორპუსი სწორი დამაკავშირებელი მილთან Ø110 მმ
- თავსახური საკეტი



## შეკვითის ნომერი, ლოგისტიკური ინფორმაცია

კოდი	EAN	წონა (კალი   შეფუთვა   პლატაზე)	ზომები (კალი   შეფუთვა)	რაოდენობა (შეფუთვა   პლატა)
AGV1	8595580519247	1,11   5,54   108,6 კგ	315x265x165   545x335x440 მმ	5   80 (კალი)

გარანტია 2/6 years \*      საბაჟო კოდი 39269097      ნორმები EN 1253, EN 1451

## ტექნიკური მახასიათებლები

- წყლის ნაკადი 390 l/min