

AGV1

Wpust deszczowy uniwersalny 300×155/110 mm dolny, czarny

Zastosowanie

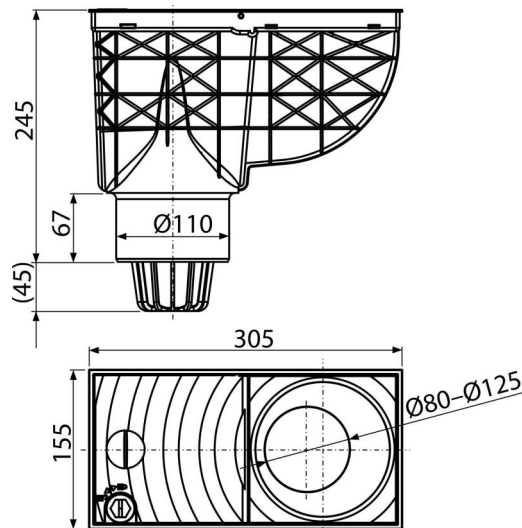
Do montażu na zewnątrz budynków
Do odprowadzania wody deszczowej i wód powierzchniowych do kanalizacji
Do podłączenia spustowych rynien

Cechy

- Kolor: czarny
- Zapobiega przenikaniu zapachów z kanalizacji
- Pierścienie mimośrodowe do podłączenia rur spustowych 80, 90, 100, 110 i 125 mm
- Materiał zawiera stabilizatory UV zapobiegające starzeniu i blaknięciu plastiku
- Materiał: polipropylen wzbogacony włóknem szklanym – odporny na uszkodzenia mechaniczne, chemiczne i termiczne
- Można dokupić kosze ze stali nierdzewnej zabezpieczające przed gryzoniami
- Można dokupić uniwersalne wkładki do okrągłych i kwadratowych rur spustowych
- Kosz z tworzywa sztucznego, łatwo wyjmowany i czyszony
- Po zabudowaniu w utwardzonej powierzchni widoczne części można wymienić na inne, w szarym kolorze
- Pionowe połączenie do kanalizacji – 110 mm
- Bardziej strome nachylenie umożliwia szybszy i większy przepływ wody do kanalizacji
- Syfon suchy
- Blokada zapobiega przypadkowemu otwarciu wieczka i wyciekowi wody podczas gwałtownego deszczu

Zakres dostawy

- Mechaniczne zamknięcie zapobiega przenikaniu zapachów z kanalizacji
- Kosz na gruboziarniste nieczystości
- Zestaw wkładek dystansowych o średnicy 80, 90, 100, 110, 125 mm
- Korpus spustu z pionowym wylotem Ø110 mm
- Pokrywa z zamkiem



Numer zamówienia, Informacje logistyczne

Kod	EAN	Waga (sztuka pakowanie paleta)	Wymiary (sztuka pakowanie)	Ilość (pakowanie paleta)
AGV1	8595580519247	1,11 5,54 108,6 kg	315×265×165 545×335×440 mm	5 80 szt

Gwarancje	Kod celny	Normy
2/6 lat *	39269097	EN 1253, EN 1451

Dane techniczne

- Przepływ 390 l/min