

# AGV1

Univerzálny lapač strešných splavenín 300×155/110 mm priamy, čierna

## Použitie

Pre inštaláciu mimo budov

Pre odvod dažďových povrchových vôd do kanalizačného systému

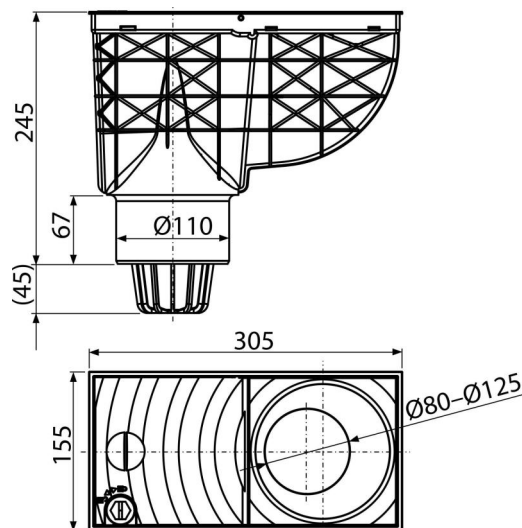
Pre pripojenie odkvapových zvodov

## Vlastnosti

- Farba: čierna
- Bráni šíreniu zápachu z kanalizácie
- Excentrické krúžky pre napojenie odkvapového zvodu 80, 90, 100, 110 a 125 mm
- Materiál obsahuje UV stabilizátory proti blednutiu a starnutiu plastu
- Materiál: polypropylén obohatený o sklené vlákna – odolný proti mechanickému, chemickému a tepelnému poškodeniu
- Možnosť dokúpenia nerez koša proti vniknutiu hlodavcov z odpadu
- Možnosť dokúpenia univerzálne vložky zvodu pre kruhové a štvorcové zvodov
- Plastový kôš na nečistoty možno pohodlne vybrať a vyčistiť
- Po usadení v zámkovej dlažbe možno pohľadové časti lapača strešných splavenín zameniť za dielce v šedej farbe
- Priame napojenie na odpad – 110 mm
- Prudší spád koryta umožňuje rýchlejší a vyšší odtok vody smerom do kanalizácie
- Suchá zápachová uzávača
- Zámok bráni samovoľnému otvoreniu vika, vytekanie vody pri silných dažďoch

## Rozsah dodávky

- Klápka obmedzujúca prenikanie zápachu z kanalizácie
- Kôš na zachytávanie hrubých nečistôt
- Sada vymedzovacích vložiek pre priemer zvodu 80, 90, 100, 110, 125 mm
- Telo vpusťe s priamym vývodom Ø110 mm
- Veko so zámkom



## Objednací kód, Logistické informácie

Kód	EAN	Hmotnosť (kus   balenie   paleta)	Rozmer (kus   balenie)	Množstvo (balenie   paleta)
AGV1	8595580519247	1,11   5,54   108,6 kg	315×265×165   545×335×440 mm	5   80 ks

## Záruky

2/6 rokov \*

## Normy

EN 1253, EN 1451

## Technické parametre

- Prietok 390 l/min