

# AGV1

Olučni slivnik 300×155/110 mm ravni spoj, crni

## Primena

Za ugradnju izvan zgrada

Za odvod kišnice i površinske vode u kanalizacijski sistem

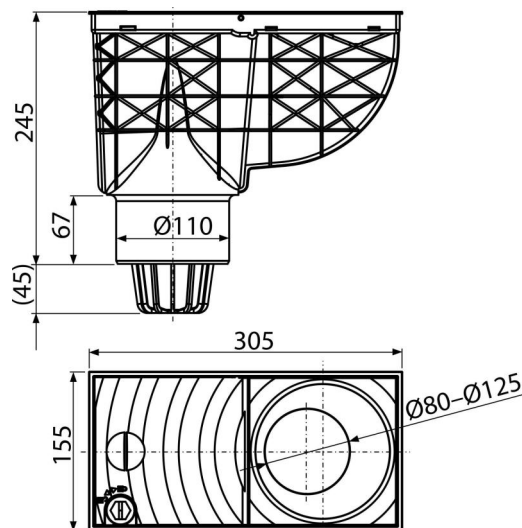
Za spajanje slivnika oluka

## Karakteristike

- Boja: crna
- Ograničava prenos mirisa iz kanalizacije
- Ekscentrični prstenovi za spajanje slivnika oluka 80, 90, 100, 110 i 125 mm
- Materijal sadrži UV stabilizatore protiv bleđenja i starenja plastike
- Materijal: polipropilen obogaćen staklenim vlaknima - otporan na mehanička, hemijska i termička oštećenja
- Mogućnost kupovine košare od nerđajućeg čelika protiv invazije glodara iz odvoda
- Mogućnost kupovine univerzalnog umetka za olučne slivnike okruglog i četvrtastog oblika
- Plastična košara može se lako ukloniti i očistiti
- Nakon ugradnje u međusobno povezani pločnik, vidljivi delovi slivnika za kišu mogu se zameniti delovima sive boje
- Direktna veza sa odvodom - 110 mm
- Strmiji nagib tela olučnog slivnika omogućava brži i veći protok vode prema kanalizaciji
- Suvi sifon za mirise
- Brava onemogućava nenamerno otvaranje poklopca, preliv vode usled obilnih padavina

## Obim isporuke

- Klapna ograničava prenos mirisa iz kanalizacije
- Koš za hvatanje nečistoće i lišća
- Set ulaznih prstenova za olučnjake prečnika 80, 90, 100, 110, 125 mm
- Telo slivnika DN110 mm, vertikalni izlaz
- Poklopac sa bravom



## Broj porudžbine, Logističke informacije

| Šifra | EAN           | Težina<br>(komad   pakovanje   paleta) | Dimenzije<br>(komad   paleta) | Količina<br>(pakovanje   paleta) |
|-------|---------------|--|-------------------------------|----------------------------------|
| AGV1  | 8595580519247 | 1,11   5,54   108,6 kg                 | 315×265×165   545×335×440 mm  | 5   80 kom                       |

| Garancije    | Carinska šifra | Norme            |
|--------------|----------------|------------------|
| 2/6 godina * | 39269097       | EN 1253, EN 1451 |

## Tehničke specifikacije

- Brzina protoka 390 l/min