

# AGV1S

Сифон за водосточни тръби с ревизия 300x155/110 мм долно оттичане, сив

## Приложение

За монтаж извън сгради

За оттичане на дъждовната и повърхностната вода към канализационната система

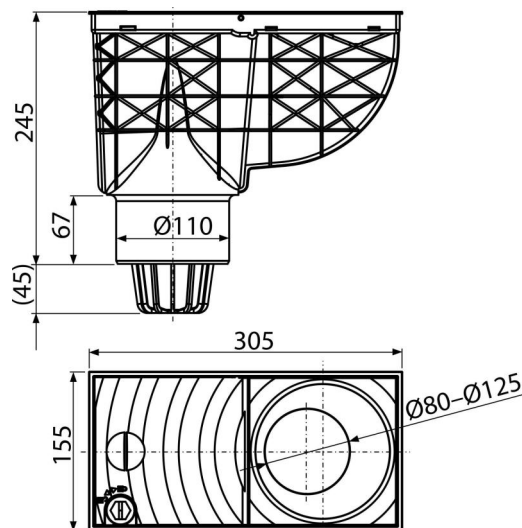
За свързване на водосточни тръби

## Характеристики

- Цвят: сив
- Ограничава предаването на миризмите от канализацията
- Ексцентрични пръстени за свързване на водосточните канали 80, 90, 100, 110 и 125 мм
- Материалът съдържа UV стабилизатори против избледняване и стареене на пластмасата
- Материал: полипропилен, обогатен със стъклени влакна - устойчив на механични, химични и термични повреди
- Възможност за закупуване на кошница от неръждаема стомана срещу преминаването на гризачи от канализацията
- Възможност за закупуване на универсална вложка за кръгли и квадратни водосточни тръби
- Пластмасовата кошница може лесно да се отстрани и почисти
- След монтажа в настилката видимите части на водостока могат да се сменят за части в черен цвят
- Директна връзка с канализация- 110 мм
- По-дълбокият и по-стръмен наклон на корпуса на сифона, позволява по-бърз и по-голям поток на водата към канализацията.
- Суха клапа
- Ключалката предотвратява неволно отваряне на капака и преливане на вода по време на проливен дъжд

## Обхват на доставката

- Клапата ограничава предаването на миризми от канализацията
- Кошница за улавяне на примеси и листа
- Комплект входящи пръстени за водосточни тръби с диаметър 80, 90, 100, 110, 125 мм
- Дренажно тяло DN110 мм прав изход
- Капак с ключалка



## Продуктов код, Логистична информация

Код	EAN	Тегло (брой   опаковка   палет)	Размери (брой   опаковка)	Количество (опаковка   палет)
AGV1S	8595580519254	1,09   5,46   107,3 кг	315x265x165   545x335x440 мм	5   80 бр

Гаранция 2/6 гаранция \*      Митнически код 39269097      Норми EN 1253, EN 1451

## Технически спецификации

- Дебит 390 l/min