

# AGV1S

Univerzális esővíz elvezető 300x155/110 mm, függőleges, szürke

## Alkalmazás

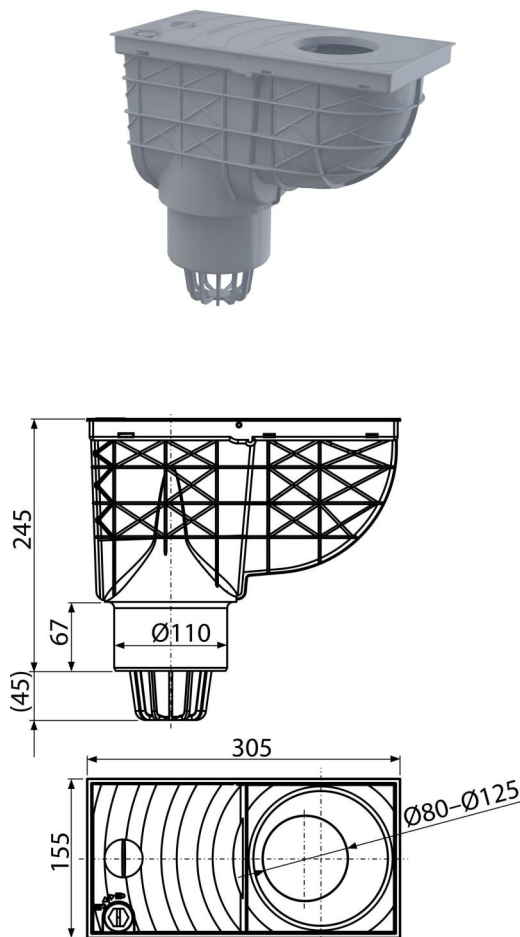
Kültérben való alkalmazáshoz  
Esővíz és a felszíni víz elvezetéséhez a csatorna hálózatba  
Függőleges ereszcsontra csatlakozáshoz

## Jellemzők

- Szín: szürke
- Megakadályozza a bűz áramlását a csatornavezetékéből
- Excentrikus távtartó a 80, 90, 100, 110 és 125 mm-es ereszcsontra bekötéshez
- Az anyaga tartalmaz UV stabilizátort ami ellenáll a fakulásnak és a műanyag révülésének
- Anyaga: üvegszál polipropilén – ellenáll a mechanikai, kémiai és hőkárosodásnak
- A szemét felfogó kosár rozsdamentes kivitelben is megvásárolható rágcsálók ellen
- Külön megvásárolható az univerzális távtartó, szögletes vagy kör alakú ereszek bekötéséhez
- A műanyag szennyfogókosár könnyen eltávolítható és tisztítható
- A térburkolatban történő elhelyezésnél az esővíz elvezető látható részekre lecserélhetők fekete színű részekre
- Függőleges csatlakozás – 110 mm
- A teknő mélyebb és markánsabb esése lehetővé teszi a víz gyorsabb és nagyobb elfolyását a csatorna felé
- Száraz bűzzár
- A zár megakadályozza a fedél spontán kinyílását, erős esőzések során

## Csomag tartalma

- Billenőzár a visszaáramló bűz megakadályozására
- Szennyfogó kosár a durva szennyeződések felfogásához
- Távtartó készlet 80, 90, 100, 110, 125 mm-es átmérő
- Lefolyó test vízszintes csatlakozással Ø110 mm
- Fedél gyerekszárrel



## Rendelési szám, Logisztikai információk

Kód	EAN	Súly (db   csomagolás   paletta)	Méret (db   csomagolás)	Mennyiség (csomagolás   paletta)
AGV1S	8595580519254	1,09   5,46   107,3 kg	315x265x165   545x335x440 mm	5   80 db

Garanciák	Vámtarifaszám	Szabványok
2/6 év *	39269097	EN 1253, EN 1451

## Műszaki adatok

- Átfolyás 390 l/min