

AGV1S

სანვინარი სანიაღვრე 300x155/110 მმ, სწორი გადინება, ნაცროსფერი

განმარტება

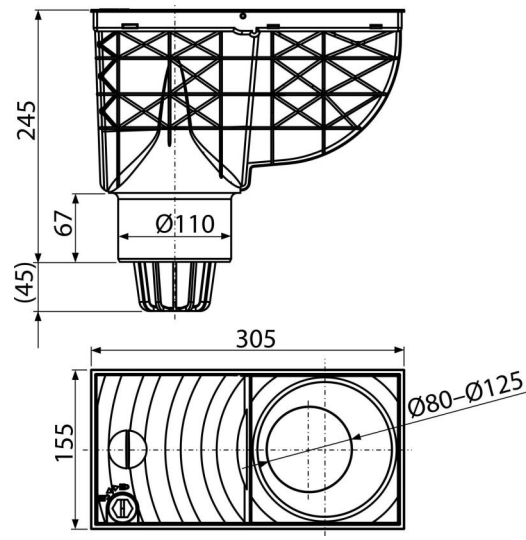
გარე შენობებში დასამონტაჟებლად გადინების მილების დასაკავშირებლად

დამახასიათებელი

- ფერი: რუხი
- ხელს უშლის კანალიზაციიდან უსიამოვნო სუნის გავრცელებას
- წყლის ნაკადის გადინების დამხობი რგოლების ნაკრები, დიამეტრები 80, 90, 100, 110 და 125 მმ
- მასალა შეიცავს ფერის დაკარგვისა და პლასტმასის დაძველების სანიანალმდეგო ულტრაიისფერი გამოსხივების სტაბილიზატორებს
- მასალა: ბოჭკოვანი მინით გამდიდრებული პოლიპროპილენი - მდგრადი
- მექანიკური, ქიმიური და თერმული დაზიანებისადმი
- დამატებითი ალჭურვილობის შესაძლებლობა უჟანგავი ფოლადის კალათით, რაც ხელს უშლის კანალიზაციიდან ჭუჭყის ამოსვლას
- დამატებითი ალჭურვილობის შესაძლებლობა უნივერსალური ჩანარებით მრგვალი და კვადრატული დრენაჟებისთვის
- ნარჩენების პლასტმასის კალათა, რომელიც არის მარტივად ამოღებადი და გასუფთავებადი
- მოსაპირკეთებელ ტროტუარის ფილებში წყლის სადინარის დაყენების შემდეგ, მისი ხილული ნაწილები შეიძლება შეიცვალოს მავი ნაწილებით
- კანალიზაციის მილთან პირდაპირი კავშირი - 110 მმ
- კორპუსის დაქანება აუმჯობესებს წყლის ნაკადის კანალიზაციაში გადინების სიჩქარეს
- მშრალი წყლის ჩამკეტი
- საკეტი ხელს უშლის საფარის უნებლიე გახსნას და ძლიერი წვიმების დროს წყლის გაჟონვას

კომპლექტის შემადგენლობა

- სახშობი, კანალიზაციიდან სუნის დასახშობად
- ნაგვის და დიდი ნარჩენების კალათა
- დალუქვის რგოლების ნაკრები წყლის სადინარის დიამეტრით 80, 90, 100, 110, 125 მმ
- ტრაპის კორპუსი სწორი დამაკავშირებელი მილთან Ø110 მმ
- თავსახური საკეტი



შეკვითის ნომერი, ლოგისტიკური ინფორმაცია

კოდი	EAN	წონა (კალი შეფუთვა პლატაზე)	ზომები (კალი შეფუთვა)	რაოდენობა (შეფუთვა პლატა)
AGV1S	8595580519254	1,09 5,46 107,3 კგ	315x265x165 545x335x440 მმ	5 80 (კალი)

გარანტია

2/6 years *

ნორმები

EN 1253, EN 1451

ტექნიკური მახასიათებლები

- წყლის ნაკადი 390 l/min