

# AGV1S

Wpust deszczowy uniwersalny 300×155/110 mm dolny, szary

## Zastosowanie

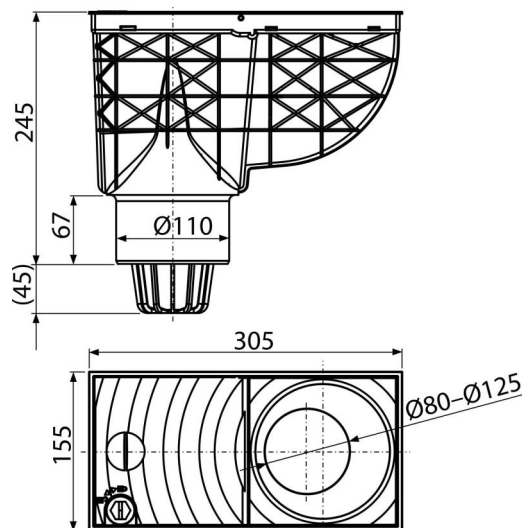
Do montażu na zewnątrz budynków  
Do odprowadzania wody deszczowej i wód powierzchniowych do kanalizacji  
Do podłączenia spustowych rynien

## Cechy

- Kolor: szary
- Zapobiega przenikaniu zapachów z kanalizacji
- Pierścienie mimośrodowe do podłączenia rur spustowych 80, 90, 100, 110 i 125 mm
- Materiał zawiera stabilizatory UV zapobiegające starzeniu i blaknięciu plastiku
- Materiał: polipropylen wzbogacony włóknem szklanym – odporny na uszkodzenia mechaniczne, chemiczne i termiczne
- Można dokupić kosze ze stali nierdzewnej zabezpieczające przed gryzoniami
- Można dokupić uniwersalne wkładki do okrągłych i kwadratowych rur spustowych
- Kosz z tworzywa sztucznego, łatwo wyjmowany i czyszony
- Po zabudowaniu w utwardzonej powierzchni widoczne części można wymienić na inne, w czarnym kolorze
- Pionowe połączenie do kanalizacji – 110 mm
- Bardziej strome nachylenie umożliwia szybszy i większy przepływ wody do kanalizacji
- Syfon suchy
- Blokada zapobiega przypadkowemu otwarciu wieczka i wyciekowi wody podczas gwałtownego deszczu

## Zakres dostawy

- Mechaniczne zamknięcie zapobiega przenikaniu zapachów z kanalizacji
- Kosz na gruboziarniste nieczystości
- Zestaw wkładek dystansowych o średnicy 80, 90, 100, 110, 125 mm
- Korpus spustu z pionowym wylotem Ø110 mm
- Pokrywa z zamkiem



## Numer zamówienia, Informacje logistyczne

Kod	EAN	Waga (sztuka   pakowanie   paleta)	Wymiary (sztuka   pakowanie)	Ilość (pakowanie   paleta)
AGV1S	8595580519254	1,09   5,46   107,3 kg	315×265×165   545×335×440 mm	5   80 szt

## Gwarancje

2/6 lat \* Normy EN 1253, EN 1451

## Dane techniczne

- Przepływ 390 l/min