

AGV1S

Olučni slivnik 300×155/110 mm ravni spoj, sivi

Primena

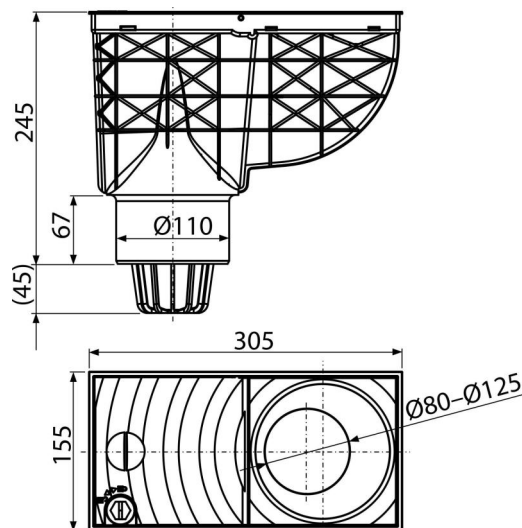
- Za ugradnju izvan zgrada
- Za odvod kišnice i površinske vode u kanalizacijski sistem
- Za spajanje slivnika oluka

Karakteristike

- Boja: siva
- Ograničava prenos mirisa iz kanalizacije
- Ekscentrični prstenovi za spajanje slivnika oluka 80, 90, 100, 110 i 125 mm
- Materijal: polipropilen obogaćen staklenim vlaknima - otporan na mehanička, hemijska i termička oštećenja
- Mogućnost kupovine košare od nerđajućeg čelika protiv invazije glodara iz odvoda
- Mogućnost kupovine univerzalnog umetka za olučne slivnike okruglog i četvrtastog oblika
- Plastična košara može se lako ukloniti i očistiti
- Nakon ugradnje u međusobno povezani pločnik, vidljivi delovi slivnika za kišu mogu se zameniti delovima crne boje
- Direktna veza sa odvodom - 110 mm
- Strmiji nagib tela olučnog slivnika omogućava brži i veći protok vode prema kanalizaciji
- Suvi sifon za mirise
- Brava onemogućava nenamerno otvaranje poklopca, preliv vode usled obilnih padavina

Obim isporuke

- Klapna ograničava prenos mirisa iz kanalizacije
- Koš za hvatanje nečistoće i lišća
- Set ulaznih prstenova za olučnjake prečnika 80, 90, 100, 110, 125 mm
- Telo slivnika DN110 mm, vertikalni izlaz
- Poklopac sa bravom



Broj porudžbine, Logističke informacije

| Šifra | EAN | Težina (komad pakovanje paleta) | Dimenzije (komad paleta) | Količina (pakovanje paleta) |
|-------|---------------|--|-------------------------------|----------------------------------|
| AGV1S | 8595580519254 | 1,09 5,46 107,3 kg | 315×265×165 545×335×440 mm | 5 80 kom |

Garancije

2/6 godina * Norme EN 1253, EN 1451

Tehničke specifikacije

- Brzina protoka 420 l/min