

AGV1S

Дощоприймач 300×155/110 мм, стік – прямий, сірий

Галузь застосування

Для установки зовні будівель

Для відводу дощової води з даху по водостоку в каналізацію

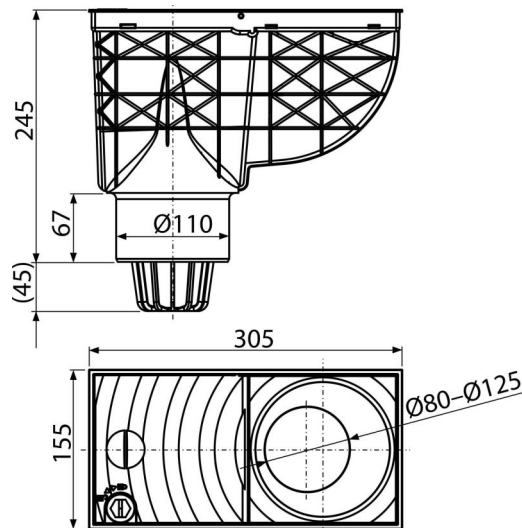
Для підключення водостічних труб

Характеристика

- Колір сірий
- Запобігає попаданню неприємних запахів з каналізації
- Набір кілець ущільнювачів для водостоків діаметром 80, 90, 100, 110 і 125 мм
- Матеріал містить УФ-стабілізатори проти вицвітання і старіння пластика
- Матеріал: поліпропілен збагачений скловолокном – стійкий до механічних, хімічних і термічних пошкоджень
- Можливість додаткової комплектації кошиком з нержавіючої сталі, що перешкоджає проникненню гризунів з каналізації
- Можливість додаткової комплектації універсальними вставками для круглих і квадратних водостічних труб
- Пластикові кошики для сміття, яку легко вилучити і прочистити
- Після установки дощоприймачів в тротуарну плитку видимі його частини можна замінити на деталі чорного кольору
- Пряме підключення до каналізаційного стоку – 110 мм
- Ухил корпусу дозволяє збільшити швидкість стоку води в каналізацію
- Сухий гідрозатвор
- Блокування запобігає ненавмисне відкриття кришки і витоку води під час сильних дощів

Зміст комплекту

- Заслінка перешкоджає проникненню запаху з каналізації
- Кошик для сміття і великих забруднень
- Набір кілець ущільнювачів для водостоків діаметром 80, 90, 100, 110, 125 мм
- Корпус зливного трапа з прямим підключенням до стоку Ø110 мм
- Кришка з замком



Код замовлення, Логістична інформація

| Код | EAN | Вага (шт упаковка палета) | Розміри (шт упаковка) | Кількість (упаковка палета) |
|-------|---------------|----------------------------------|------------------------------|----------------------------------|
| AGV1S | 8595580519254 | 1,09 5,46 107,3 кг | 315×265×165 545×335×440 мм | 5 80 шт |

Гарантія

2/6 років *

Властивості

EN 1253, EN 1451

Технічні характеристики

- Стік води 390 л/мін