

AGV2

Univerzális esővíz elvezető 300x155/125 mm, függőleges, fekete

Alkalmazás

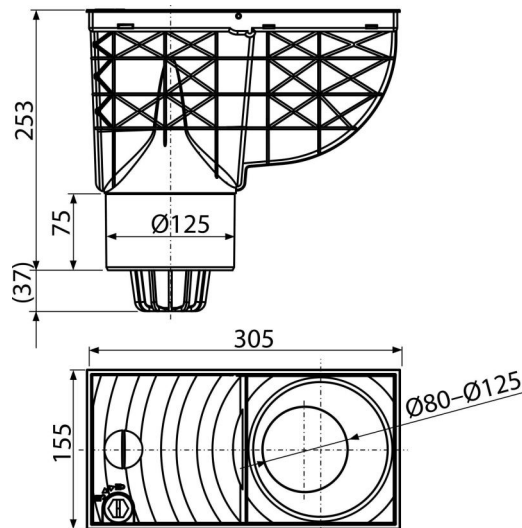
Kültérben való alkalmazáshoz
Esővíz és a felszíni víz elvezetéséhez a csatorna hálózatba
Függőleges ereszcsonna csatlakozáshoz

Jellemzők

- Szín: fekete
- Megakadályozza a bűz áramlását a csatornavezetékéből
- Excentrikus távtartó a 80, 90, 100, 110 és 125 mm-es ereszcsonna bekötéshez
- Az anyaga tartalmaz UV stabilizátort ami ellenáll a fakulásnak és a műanyag révülésének
- Anyaga: üvegszálás polipropilén – ellenáll a mechanikai, kémiai és hőkárosodásnak
- A szemét felfogó kosár rozsdamentes kivitelben is megvásárolható rágcslók ellen
- Külön megvásárolható az univerzális távtartó, szögletes vagy kör alakú ereszek bekötéséhez
- A műanyag szennyfogókosár könnyen eltávolítható és tisztítható
- A térburkolatban történő elhelyezésnél az esővíz elvezető látható részrei lecserélhetők szürke színű részekre
- Vízszintes csatlakozás a szennyecsatornára –125mm
- A teknő mélyebb és markánsabb esése lehetővé teszi a víz gyorsabb és nagyobb elfolyását a csatorna felé
- Száraz bűzzár
- A zár megakadályozza a fedél spontán kinyílását, erős esőzések során

Csomag tartalma

- Billenőzár a visszaáramló bűz megakadályozására
- Szennyfogó kosár a durva szennyeződések felfogásához
- Távtartó készlet 80, 90, 100, 110, 125 mm-es átmérő
- Lefolyó test vízszintes csatlakozással Ø125 mm
- Fedél gyerekszárrel



Rendelési szám, Logisztikai információk

Kód	EAN	Súly (db csomagolás paletta)	Méret (db csomagolás)	Mennyiség (csomagolás paletta)
AGV2	8595580519261	1,14 5,72 111,6 kg	315x265x165 545x335x440 mm	5 80 db

Garanciák

2/6 év * **Szabványok**
EN 1253, EN 1451

Műszaki adatok

- Átfolyás 390 l/min