

AGV2

სანჯიმარი სანიაღვრე 300x155/125 მმ, სწორი გადინება, შავი

განმარტება

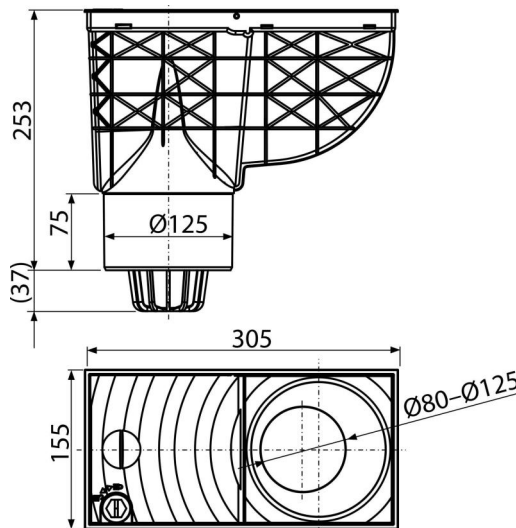
გარე შენობებში დასამონტაჟებლად გადინების მილების დასაკავშირებლად

დამახასიათებელი

- ფერი: შავი
- ხელს უშლის კანალიზაციიდან უსიამოვნო სუნის გავრცელებას
- წყლის ნაკადის გადინების დამხობი რგოლების ნაკრები, დიამეტრები 80, 90, 100, 110 და 125 მმ
- მასალა შეიცავს ფერის დაკარგვისა და პლასტმასის დაძველების სანიანალმდეგო ულტრაიისფერი გამოსხივების სტაბილიზატორებს
- მასალა: ბოჭკოვანი მინით გამდიდრებული პოლიპროპილენი - მდგრადი
- მექანიკური, ქიმიური და თერმული დაზიანებისადმი
- დამატებითი ალტურელობის შესაძლებლობა უჟანგავი ფოლადის კალათით, რაც ხელს უშლის კანალიზაციიდან ჭუჭყის ამოსვლას
- დამატებითი ალტურელობის შესაძლებლობა უნივერსალური ჩანარებით მრგვალი და კვადრატული დრენაჟებისთვის
- ნარჩენების პლასტმასის კალათა, რომელიც არის მარტივად ამოღებადი და გასუფთავებადი
- სანიაღვრის დაყენების შემდეგ ტროტუარის ფილებში ხილვადი ნაწილები შეიძლება შეიცვალოს ბეჭი ფერით
- კანალიზაციის მილთან პირდაპირი კავშირი - 125 მმ
- კორპუსის დაქანება აუმჯობესებს წყლის ნაკადის კანალიზაციაში გადინების სიჩქარეს
- მშრალი წყლის ჩამკეტი
- საკეტი ხელს უშლის საფარის უნებლიე გახსნას და ძლიერი წვიმების დროს წყლის გაჟონვას

კომპლექტის შემადგენლობა

- სახშობი, კანალიზაციიდან სუნის დასახშობად
- ნაგვის და დიდი ნარჩენების კალათა
- დალუქვის რგოლების ნაკრები წყლის სადინარის დიამეტრით 80, 90, 100, 110, 125 მმ
- ტრამპის კორპუსი კანალიზაციასთან გადინების პირდაპირი კავშირით Ø125 მმ
- თავსახური საკეტი



შეკვთის ნომერი, ლოგისტიკური ინფორმაცია

კოდი	EAN	წონა (კალი შეფუთვა პლატაზე)	ზომები (კალი შეფუთვა)	რაოდენობა (შეფუთვა პლატა)
AGV2	8595580519261	1,14 5,72 111,6 კგ	315x265x165 545x335x440 მმ	5 80 (კალი)

გარანტია 2/6 years * საბაჟო კოდი 39269097 ნორმები EN 1253, EN 1451

ტექნიკური მახასიათებლები

- წყლის ნაკადი 390 l/min