

# AGV2

Racord de burlan 300x155/125 mm cu clapetă și coș de colectare cu ieșire verticală, negru

## Aplicație

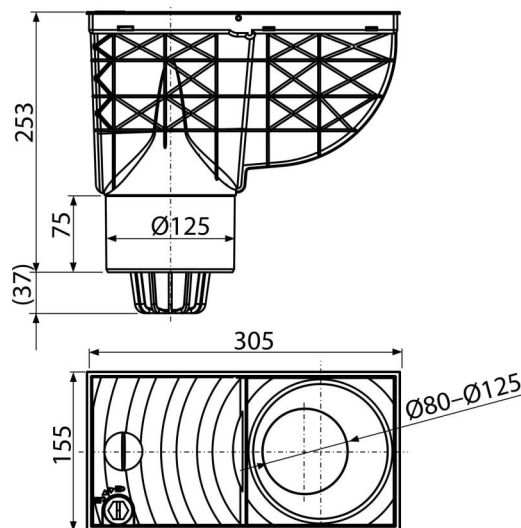
Pentru instalare în exteriorul clădirilor  
Pentru drenarea apei de ploaie și evacuarea în canalizare  
Pentru conectarea burlanelor

## Caracteristici

- Culoare: negru
- Limitează transmiterea mirosurilor din canalizare
- Inele excentrice pentru conectarea burlanelor 80, 90, 100, 110 și 125 mm
- Materialul conține stabilizatori UV împotriva îmbătrânirii, decolorării și degradării
- Material: polipropilenă umplută cu fibră de sticlă – rezistență mecanică, la chimicale și la deteriorare termică
- Posibilitate de achiziționare a unui coș de colectare din oțel inoxidabil împotriva pătrunderii rozătoarelor din canalizare
- Posibilitate de achiziționare a unui adaptor universal pentru burlane rotunde și pătrate
- Coș de colectare din plastic ușor de îndepărtat și de curățat
- După instalarea în pavaj, părțile vizibile ale racordului de burlan pot fi schimbate cu piese în culoare gri
- Conectare directă la canalizare – Ø125 mm
- Proiectat pentru a permite scurgerea unui debit ridicat de apă în canalizare
- Sifonare uscată
- Sistemul de blocare împiedică deschiderea accidentală a capacului și refularea apei în timpul ploilor abundente

## Conținutul pachetului

- Clapeta limitează transmiterea mirosurilor neplăcute din canalizare
- Coș pentru reținerea murdăriei și a frunzelor
- Set de inele de admisie pentru jgheab burlane cu diametrul de 80, 90, 100, 110, 125 mm
- Corp de scurgere DN125 mm, evacuare verticală
- Capac cu blocare



## Detalii pentru comandă, Informații logistice

Cod	EAN	Greutate (buc   ambalare   palet)	Dimensiuni (buc   ambalare)	Cantitate (ambalare   palet)
AGV2	8595580519261	1,14   5,72   111,6 kg	315x265x165   545x335x440 mm	5   80 buc

## Garanție

2/6 ani \*

## Norme

EN 1253, EN 1451

## Parametrii tehnici

- Debit 390 l/min