

AGV2

Ливнеотвод 300×155/125 мм, сток – прямой, черный

Область применения

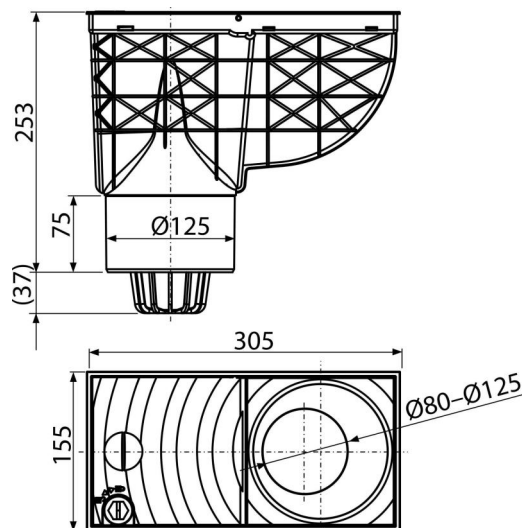
- Для установки снаружи зданий
- Для отвода дождевой воды с крыши по водостоку в канализацию
- Для подключения водосточных труб

Характеристика

- Цвет: черный
- Предотвращает появление неприятных запахов из канализации
- Набор уплотнительных колец для водостоков диаметром 80, 90, 100, 110 и 125 мм
- Материал содержит УФ-стабилизаторы против выцветания и старения пластика
- Материал: полипропилен обогащенный стекловолокном – устойчив к механическим, химическим и термическим повреждениям
- Возможность дополнительной комплектации корзины из нержавеющей стали, препятствующей проникновению грызунов из канализации
- Возможность дополнительной комплектации универсальными вставками для круглых и квадратных водосточных труб
- Пластиковая корзина для мусора, которую легко изъять и прочистить
- После установки ливнеотвода в тротуарную плитку видимые его части можно заменить на детали серого цвета
- Прямое подключение к канализационному стоку – 125 мм
- Уклон корпуса позволяет увеличить скорость стока воды в канализацию
- Сухой гидрозатвор
- Блокировка предотвращает непреднамеренное открытие крышки и утечки воды во время сильных дождей

Содержание комплекта

- Заслонка препятствующая проникновению запаха из канализации
- Корзина для мусора и крупных загрязнений
- Набор уплотнительных колец для водостоков диаметром 80, 90, 100, 110, 125 мм
- Корпус сливного трапа с прямым подключением к стоку Ø125 мм
- Крышка с замком



Код заказа, Логистическая информация

Код	EAN	Вес (шт упаковка паллета)	Размеры (шт упаковка)	Количество (упаковка паллета)
AGV2	8595580519261	1,14 5,72 111,6 кг	315×265×165 545×335×440 мм	5 80 шт

Гарантии	Таможенный код	Свойства
2/6 лет *	39269097	EN 1253, EN 1451

Технические параметры

- Сток воды 390 l/min