

AGV2

Olučni slivnik 300×155/125 mm ravni spoj, crni

Primena

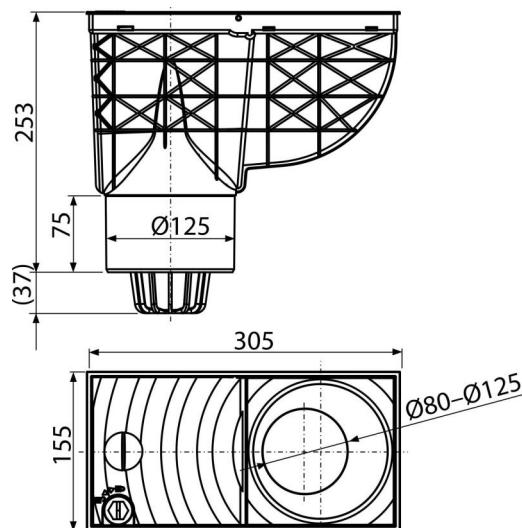
- Za ugradnju izvan zgrada
- Za odvod kišnice i površinske vode u kanalizacijski sistem
- Za spajanje slivnika oluka

Karakteristike

- Boja: crna
- Ograničava prenos mirisa iz kanalizacije
- Ekscentrični prstenovi za spajanje slivnika oluka 80, 90, 100, 110 i 125 mm
- Materijal sadrži UV stabilizatore protiv bleđenja i starenja plastike
- Materijal: polipropilen obogaćen staklenim vlaknima - otporan na mehanička, hemijska i termička oštećenja
- Mogućnost kupovine košare od nerđajućeg čelika protiv invazije glodara iz odvoda
- Mogućnost kupovine univerzalnog umetka za olučne slivnike okruglog i četvrtastog oblika
- Plastična košara može se lako ukloniti i očistiti
- Nakon ugradnje u međusobno povezani pločnik, vidljivi delovi slivnika za kišu mogu se zameniti delovima sive boje
- Vertikalni izlaz - 125 mm
- Strmiji nagib tela olučnog slivnika omogućava brži i veći protok vode prema kanalizaciji
- Suvi sifon za mirise
- Brava onemogućava nenamerno otvaranje poklopca, preliv vode usled obilnih padavina

Obim isporuke

- Klapna ograničava prenos mirisa iz kanalizacije
- Koš za hvatanje nečistoće i lišća
- Set ulaznih prstenova za olučnjake prečnika 80, 90, 100, 110, 125 mm
- Telo slivnika DN125 mm, vertikalni izlaz
- Poklopac sa bravom



Broj porudžbine, Logističke informacije

Šifra	EAN	Težina (komad pakovanje paleta)	Dimenzije (komad paleta)	Količina (pakovanje paleta)
AGV2	8595580519261	1,14 5,72 111,6 kg	315×265×165 545×335×440 mm	5 80 kom

Garancije	Carinska šifra	Norme
2/6 godina *	39269097	EN 1253, EN 1451

Tehničke specifikacije

- Brzina protoka 390 l/min