

# AGV2S

Дощоприймач 300×155/125 мм, стік – прямий, сірий

## Галузь застосування

Для установки зовні будівель

Для відводу дощової води з даху по водостоку в каналізацію

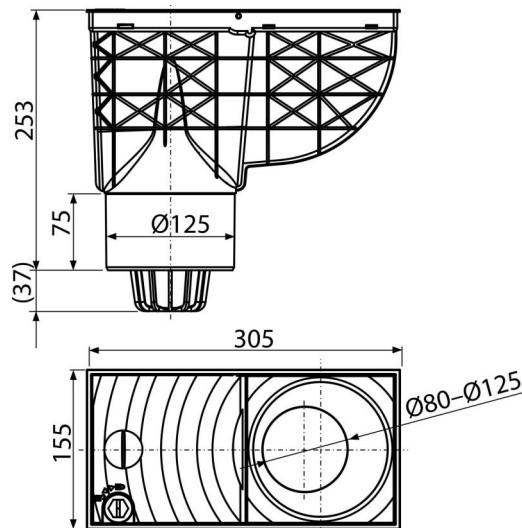
Для підключення водостічних труб

## Характеристика

- Колір сірий
- Запобігає попаданню неприємних запахів з каналізації
- Набір кілець ущільнювачів для водостоків діаметром 80, 90, 100, 110 і 125 мм
- Матеріал містить УФ-стабілізатори проти вицвітання і старіння пластика
- Матеріал: поліпропілен збагачений скловолокном – стійкий до механічних, хімічних і термічних пошкоджень
- Можливість додаткової комплектації кошиком з нержавіючої сталі, що перешкоджає проникненню гризунів з каналізації
- Можливість додаткової комплектації універсальними вставками для круглих і квадратних водостічних труб
- Пластикові кошики для сміття, яку легко вилучити і прочистити
- Після установки дощоприймачів в тротуарну плитку видимі його частини можна замінити на деталі чорного кольору
- Пряме підключення до каналізаційного стоку – 125 мм
- Ухил корпусу дозволяє збільшити швидкість стоку води в каналізацію
- Сухий гідрозатвор
- Блокування запобігає ненавмисне відкриття кришки і витоку води під час сильних дощів

## Зміст комплекту

- Заслінка перешкоджає проникненню запаху з каналізації
- Кошик для сміття і великих забруднень
- Набір кілець ущільнювачів для водостоків діаметром 80, 90, 100, 110, 125 мм
- Корпус зливного трапа з прямим підключенням до стоку Ø125 мм
- Кришка з замком



## Код замовлення, Логістична інформація

Код	EAN	Вага (шт   упаковка   палета)	Розміри (шт   упаковка)	Кількість (упаковка   палета)
AGV2S	8595580519278	1,14   5,69   111,0 кг	315×265×165   545×335×440 мм	5   80 шт

**Гарантія** 2/6 років \* **Властивості** EN 1253, EN 1451

## Технічні характеристики

- Стік води 390 l/min