

# AGV4

Сифон за водосточни тръби с ревизия 300x155/125/110 мм долно оттичане, черен

## Приложение

За монтаж извън сгради

За оттичане на дъждовната и повърхностната вода към канализационната система

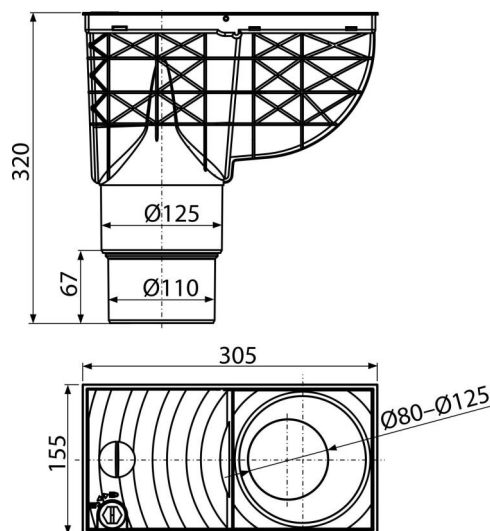
За свързване на водосточни тръби

## Характеристики

- Цветът черен
- Ограничава предаването на миризмите от канализацията
- Ексцентрични пръстени за свързване на водосточните канали 80, 90, 100, 110 и 125 мм
- Материалът съдържа UV стабилизатори против избледняване и стареене на пластмасата
- Материал: полипропилен, обогатен със стъклени влакна - устойчив на механични, химични и термични повреди
- Възможност за закупуване на кошница от неръждаема стомана срещу преминаването на гризачи от канализацията
- Възможност за закупуване на универсална вложка за кръгли и квадратни водосточни тръби
- Пластмасовата кошница може лесно да се отстрани и почисти
- След монтажа в настилката видимите части на водостока могат да се сменят за части в сив цвят
- Директна връзка с канализация- 110, 125 мм
- По-дълбокият и по-стръмен наклон на корпуса на сифона, позволява по-бърз и по-голям поток на водата към канализацията.
- Суха клапа
- Ключалката предотвратява неволно отваряне на капака и преливане на вода по време на проливен дъжд

## Обхват на доставката

- Клапата ограничава предаването на миризми от канализацията
- Кошница за улавяне на примеси и листа
- Комплект входящи пръстени за водосточни тръби с диаметър 80, 90, 100, 110, 125 мм
- Дренажно тяло DN110 / 125 мм прав изход
- Капак с ключалка



## Продуктов код, Логистична информация

Код	EAN	Тегло (брой   опаковка   палет)	Размери (брой   опаковка)	Количество (опаковка   палет)
AGV4	8595580519285	1,24   4,97   94,6 кг	315x335x165   655x335x345 мм	4   60 бр

## Гаранция

2/6 гаранция \*

## Норми

EN 1253, EN 1451

## Технически спецификации

- Дебит 390 l/min