

AGV4

სანვომარი სანიაღვრე 300x155/125/110 მმ, სწორი გადინება, შავი

განმარტება

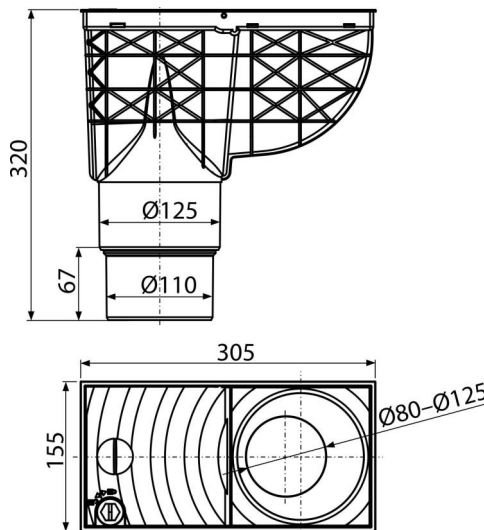
გარე შენობებში დასამონტაჟებლად გადინების მილების დასაკავშირებლად

დამახასიათებელი

- ფერი: შავი
- ხელს უშლის კანალიზაციიდან უსიამოვნო სუნის გავრცელებას
- წყლის ნაკადის გადინების დამხობი რგოლების ნაკრები, დიამეტრები 80, 90, 100, 110 და 125 მმ
- მასალა შეიცავს ფერის დაკარგვისა და პლასტმასის დაძველების სანიანალმდეგო ულტრაიისფერი გამოსხივების სტაბილიზატორებს
- მასალა: ბოჭკოვანი მინით გამდიდრებული პოლიპროპილენი - მდგრადი
- მექანიკური, ქიმიური და თერმული დაზიანებისადმი
- დამატებითი ალტურელობის შესაძლებლობა უჟანგავი ფოლადის კალათით, რაც ხელს უშლის კანალიზაციიდან ჭუჭყის ამოსვლას
- დამატებითი ალტურელობის შესაძლებლობა უნივერსალური ჩანარებით მრგვალი და კვადრატული დრენაჟებისთვის
- ნარჩენების პლასტმასის კალათა, რომელიც არის მარტივად ამოღებადი და გასუფთავებადი
- სანიაღვრის დაყენების შემდეგ ტროტუარის ფილებში ხილვადი ნაწილები შეიძლება შეიცვალოს ბეჭი ფერით
- პირდაპირი კავშირი კანალიზაციის გადინების მილთან - 110, 125 მმ
- კორუზის დაქანება აუმჯობესებს წყლის ნაკადის კანალიზაციაში გადინების სიჩქარეს
- მშრალი წყლის ჩამკეტი
- საკეტი ხელს უშლის საფარის უნებლიე გახსნას და ძლიერი წვიმების დროს წყლის გაჟონვას

კომპლექტის შემადგენლობა

- სანობი, კანალიზაციიდან სუნის დასახშობად
- ნაგვის და დიდი ნარჩენების კალათა
- დალუქვის რგოლების ნაკრები წყლის სადინარის დიამეტრით 80, 90, 100, 110, 125 მმ
- ტრამის კორუზი გადინების პირდაპირი კავშირით Ø110 / 125 მმ
- თავსახური საკეტი



შეკვითის ნომერი, ლოგისტიკური ინფორმაცია

კოდი	EAN	წონა (კალი შეფუთვა პლატაზე)	ზომები (კალი შეფუთვა)	რაოდენობა (შეფუთვა პლატა)
AGV4	8595580519285	1,24 4,97 94,6 კგ	315x335x165 655x335x345 მმ	4 60 (კალი)

გარანტია	საბაჟო კოდი	ნორმები
2/6 years *	39269097	EN 1253, EN 1451

ტექნიკური მახასიათებლები

- წყლის ნაკადი 390 l/min