

# AGV4

Univerzálny lapač strešných splavenín 300×155/125/110 mm priamy, čierna

## Použitie

Pre inštaláciu mimo budov

Pre odvod dažďových povrchových vôd do kanalizačného systému

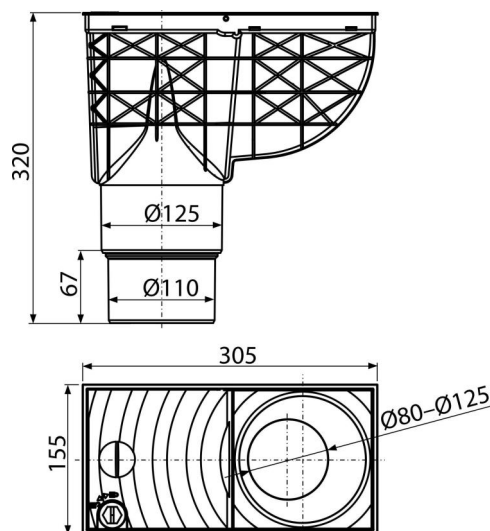
Pre pripojenie odkvapových zvodov

## Vlastnosti

- Farba: čierna
- Bráni šíreniu zápachu z kanalizácie
- Excentrické krúžky pre napojenie odkvapového zvodu 80, 90, 100, 110 a 125 mm
- Materiál obsahuje UV stabilizátory proti blednutiu a starnutiu plastu
- Materiál: polypropylén obohatený o sklené vlákna – odolný proti mechanickému, chemickému a tepelnému poškodeniu
- Možnosť dokúpenia nerez koša proti vniknutiu hlodavcov z odpadu
- Možnosť dokúpenia univerzálne vložky zvodu pre kruhové a štvorcové zvodov
- Plastový kôš na nečistoty možno pohodlne vybrať a vyčistiť
- Po usadení v zámkovej dlažbe možno pohľadové časti lapača strešných splavenín zameniť za dielce v šedej farbe
- Priame napojenie na odpad – 110, 125 mm
- Prudší spád koryta umožňuje rýchlejší a vyšší odtok vody smerom do kanalizácie
- Suchá zápachová uzáverka
- Zámok bráni samovoľnému otvoreniu vika, vytekaniu vody pri silných dažďoch

## Rozsah dodávky

- Klapka obmedzujúca prenikanie zápachu z kanalizácie
- Kôš na zachytávanie hrubých nečistôt
- Sada vymedzovacích vložiek pre priemer zvodu 80, 90, 100, 110, 125 mm
- Telo vpusťe s priamym vývodom Ø110/125 mm
- Veko so zámkom



## Objednací kód, Logistické informácie

| Kód  | EAN           | Hmotnosť<br>(kus   balenie   paleta) | Rozmer<br>(kus   balenie)    | Množstvo<br>(balenie   paleta) |
|------|---------------|--------------------------------------|------------------------------|--------------------------------|
| AGV4 | 8595580519285 | 1,24   4,97   94,6 kg                | 315×335×165   655×335×345 mm | 4   60 ks                      |

## Záruky

2/6 rokov \*

## Normy

EN 1253, EN 1451

## Technické parametre

- Prietok 390 l/min