

AGV4

Дощоприймач 300×155/125/110 мм, стік – прямий, чорний

Галузь застосування

Для установки зовні будівель

Для відводу дощової води з даху по водостоку в каналізацію

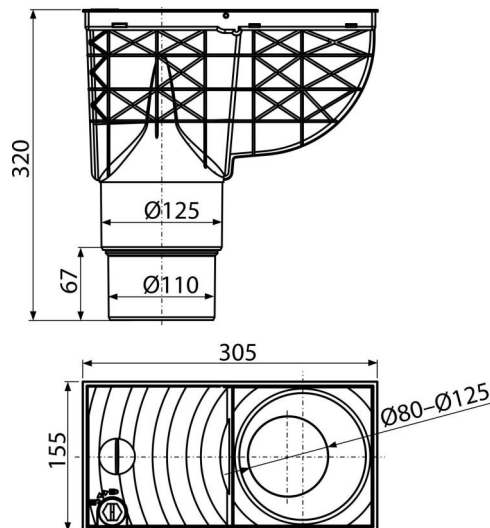
Для підключення водостічних труб

Характеристика

- Колір: чорний
- Запобігає попаданню неприємних запахів з каналізації
- Набір кілець ущільнювачів для водостоків діаметром 80, 90, 100, 110 і 125 мм
- Матеріал містить УФ-стабілізатори проти вицвітання і старіння пластика
- Матеріал: поліпропілен збагачений скловолокном – стійкий до механічних, хімічних і термічних пошкоджень
- Можливість додаткової комплектації кошиком з нержавіючої сталі, що перешкоджає проникненню гризунів з каналізації
- Можливість додаткової комплектації універсальними вставками для круглих і квадратних водостічних труб
- Пластикові кошики для сміття, яку легко вилучити і прочистити
- Після установки дощоприймачів в тротуарну плитку видимі його частини можна замінити на деталі сірого кольору
- Пряме підключення до каналізаційного стоку – 110, 125 мм
- Ухил корпусу дозволяє збільшити швидкість стоку води в каналізацію
- Сухий гідрозатвор
- Блокування запобігає ненавмисне відкриття кришки і витоку води під час сильних дощів

Зміст комплекту

- Заслінка перешкоджає проникненню запаху з каналізації
- Кошик для сміття і великих забруднень
- Набір кілець ущільнювачів для водостоків діаметром 80, 90, 100, 110, 125 мм
- Корпус зливного трапа з прямим підключенням до стоку Ø110/125 мм
- Кришка з замком



Код замовлення, Логістична інформація

Код	EAN	Вага (шт упаковка палета)	Розміри (шт упаковка)	Кількість (упаковка палета)
AGV4	8595580519285	1,24 4,97 94,6 кг	315×335×165 655×335×345 мм	4 60 шт

Гарантія	Митний код	Властивості
2/6 років *	39269097	EN 1253, EN 1451

Технічні характеристики

- Стік води 390 l/min