

AGV4S

Universal-Regensinkkasten 300×155/125/110 mm Abgang senkrecht, Grau

Anwendung

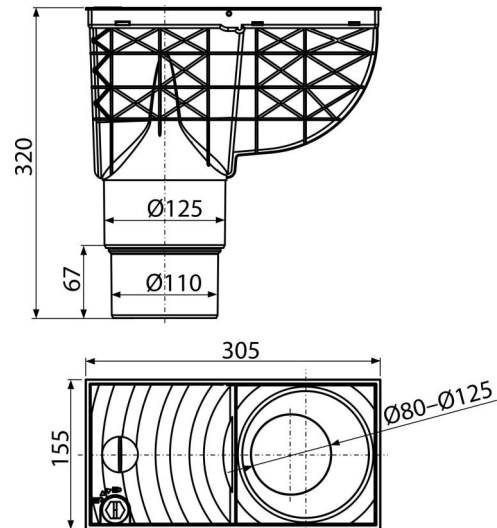
Für Installation außerhalb den Gebäuden
Regenwasserabflusssystem
Für Anschluss von Regenfallrohr

Eigenschaften

- Farbe: grau
- verhindert dem Geruchsausbreitung aus der Kanalisation
- Exzentrische Ringe zum Anschluss an Regenfallrohr 80, 90, 100, 110 und 125 mm
- Das Material enthält UV-Stabilisatoren gegen Ausbleichen und Alterung des Kunststoffes
- Material: glasfaserverstärkter Polypropylen – gegen mechanische, chemische und thermische Beschädigung beständig
- Zusätzliche Beschaffung des rostfreien Korbes gegen Eindringen von Nagetieren aus der Kanalisation möglich
- Es gibt auch Möglichkeit Zusatzteile zu kaufen - universale Einlage des Regenfallrohrs für zylindrische und viereckige Regenfallrohre
- Der Schmutzkorb aus Kunststoff kann bequem entnommen und gereinigt werden
- Nach der Verlegung des Verbundpflaster kann man die sichtbare Teile des Regensinkkastens gegen schwarze Farbe umtauschen.
- Direkter Anschluss an Ablauf – 110, 125 mm
- Ein steileres Gefälle des Trogs ermöglicht einen größeren Ablauf des Wassers Richtung Kanalisation
- Trockener Geruchsverschluss
- Der Schloss verhindert selbststätiges Öffnen des Deckels, Auslaufen des Wassers beim starkem Regen

Verpackungsinhalt

- Die Klappe reduziert ein Durchdringen von Gerüchen aus der Kanalisation
- Korb für Auffangen vom groben Schmutz
- Satz von schwarzen Distanzeinlagen für Durchmesser des Regenfallrohrs 80, 90, 100, 110, 125 mm
- Ablaufkörper mit direkter Ausführung Ø110/125 mm
- Deckel mit Schloss



Bestellnummer, Logistische Informationen

Code	EAN	Gewicht (stück menge palette)	Maße (stück menge)	Verpackung (menge palette)
AGV4S	8595580519292	1,24 4,94 94,1 kg	315×335×165 655×335×345 mm	4 60 Stk.

Die Garantien

2/6 jahre *

Normen

EN 1253, EN 1451

Technische Parameter

- Durchfluss 396 l/min