

# AGV4S

Univerzális esővíz elvezető 300×155/125/110 mm, függőleges, szürke

## Alkalmazás

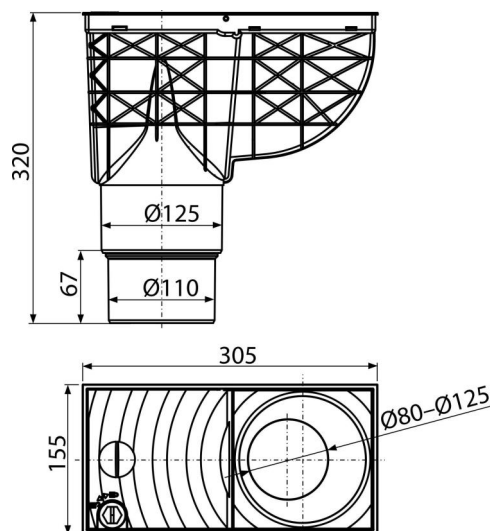
Kültérben való alkalmazáshoz  
Esővíz és a felszíni víz elvezetéséhez a csatorna hálózatba  
Függőleges ereszcsonna csatlakozáshoz

## Jellemzők

- Szín: szürke
- Megakadályozza a bűz áramlását a csatornavezetékéből
- Excentrikus távtartó a 80, 90, 100, 110 és 125 mm-es ereszcsonna bekötéshez
- Anyaga: üvegszálalás polipropilén – ellenáll a mechanikai, kémiai és hőkárosodásnak
- A szemét felfogó kosár rozsdamentes kivitelben is megvásárolható rágcsálók ellen
- Külön megvásárolható az univerzális távtartó, szögletes vagy kör alakú ereszek bekötéséhez
- A műanyag szennyfógókosár könnyen eltávolítható és tisztítható
- A térburkolatban történő elhelyezésnél az esővíz elvezető látható részrei lecserélhetők fekete színű részekre
- Függőleges csatlakozás – 110, 125 mm
- A teknő mélyebb és markánsabb esése lehetővé teszi a víz gyorsabb és nagyobb elfolyását a csatorna felé
- Száraz bűzzár
- A zár megakadályozza a fedél spontán kinyílását, erős esőzések során

## Csomag tartalma

- Billenőzár a visszaáramló bűz megakadályozására
- Szennyfógó kosár a durva szennyeződések felfogásához
- Távtartó készlet 80, 90, 100, 110, 125 mm-es átmérő
- Lefolyó test vízszintes csatlakozással Ø110/125 mm
- Fedél gerekezéssel



## Rendelési szám, Logisztikai információk

Kód	EAN	Súly (db   csomagolás   paletta)	Méret (db   csomagolás)	Mennyiség (csomagolás   paletta)
AGV4S	8595580519292	1,24   4,94   94,1 kg	315×335×165   655×335×345 mm	4   60 db

## Garanciák

2/6 év \* **Szabványok**  
EN 1253, EN 1451

## Műszaki adatok

- Átfolyás 420 l/min