

AGV4S

სანვინარი სანიაღვრე 300x155/125/110 მმ, სწორი გადინება, ნაცროსფერი

განმარტება

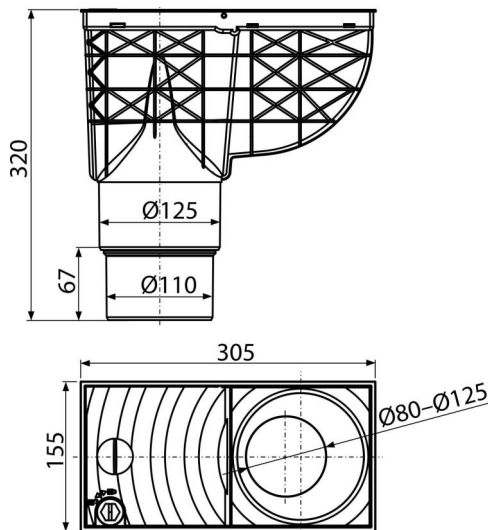
გარე შენობებში დასამონტაჟებლად გადინების მილების დასაკავშირებლად

დამახასიათებელი

- ფერი: რუხი
- ხელს უშლის კანალიზაციიდან უსიამოვნო სუნის გავრცელებას
- წყლის ნაკადის გადინების დამხობი რგოლების ნაკრები, დიამეტრები 80, 90, 100, 110 და 125 მმ
- მასალა შეიცავს ფერის დაკარგვისა და პლასტმასის დაძველების სანიანალმდეგო ულტრაიისფერი გამოსხივების სტაბილიზატორებს
- მასალა: ბოჭკოვანი მინით გამდიდრებული პოლიპროპილენი - მდგრადია მექანიკური, ქიმიური და თერმული დაზიანებისადმი
- დამატებითი ალტურელობის შესაძლებლობა უჟანგავი ფოლადის კალათით, რაც ხელს უშლის კანალიზაციიდან ჭუჭყის ამოსვლას
- დამატებითი ალტურელობის შესაძლებლობა უნივერსალური ჩანართებით მრგვალი და კვადრატული დრენაჟებისთვის
- ნარჩენების პლასტმასის კალათა, რომელიც არის მარტივად ამოღებადი და გასუფთავებადი
- მოსაპირკეთებელ ტროტუარის ფილებში წყლის სადინარის დაყენების შემდეგ, მისი ხილული ნაწილები შეიძლება შეიცვალოს მავი ნაწილებით
- პირდაპირი კავშირი კანალიზაციის გადინების მილთან - 110, 125 მმ
- კორუპსის დაქანება აუმჯობესებს წყლის ნაკადის კანალიზაციაში გადინების სიჩქარეს
- მშრალი წყლის ჩამკეტი
- საკეტი ხელს უშლის საფარის უნებლიე გახსნას და ძლიერი წვიმების დროს წყლის გაჟონვას

კომპლექტის შემადგენლობა

- სახშობი, კანალიზაციიდან სუნის დასახშობად
- ნაგვის და დიდი ნარჩენების კალათა
- დალუქვის რგოლების ნაკრები წყლის სადინარის დიამეტრით 80, 90, 100, 110, 125 მმ
- ტრამის კორუპსი გადინების პირდაპირი კავშირით Ø110 / 125 მმ
- თავსახური საკეტით



შეკვითის ნომერი, ლოგისტიკური ინფორმაცია

კოდი	EAN	წონა (კალი შეფუთვა პლატაზე)	ზომები (კალი შეფუთვა)	რაოდენობა (შეფუთვა პლატა)
AGV4S	8595580519292	1,24 4,94 94,1 კგ	315x335x165 655x335x345 მმ	4 60 კალი

გარანტია

2/6 years *

ნორმები

EN 1253, EN 1451

ტექნიკური მახასიათებლები

- წყლის ნაკადი 396 l/min