

AGV4S

Wpust deszczowy uniwersalny 300×155/125/110 mm dolny, szary

Zastosowanie

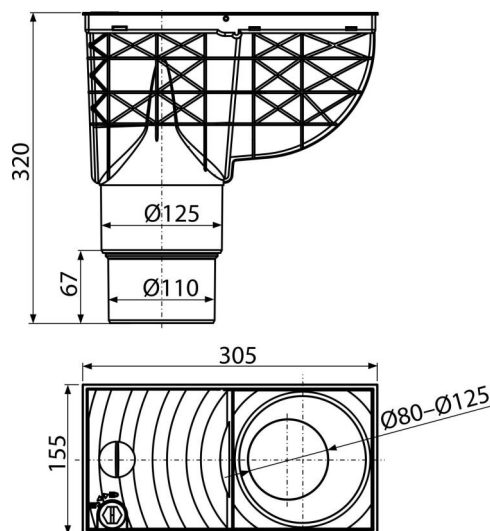
Do montażu na zewnątrz budynków
Do odprowadzania wody deszczowej i wód powierzchniowych do kanalizacji
Do podłączenia spustowych rynien

Cechy

- Kolor: szary
- Zapobiega przenikaniu zapachów z kanalizacji
- Pierścienie mimośrodowe do podłączenia rur spustowych 80, 90, 100, 110 i 125 mm
- Materiał zawiera stabilizatory UV zapobiegające starzeniu i blaknięciu plastiku
- Materiał: polipropylen wzbogacony włóknem szklanym – odporny na uszkodzenia mechaniczne, chemiczne i termiczne
- Można dokupić kosze ze stali nierdzewnej zabezpieczające przed gryzoniami
- Można dokupić uniwersalne wkładki do okrągłych i kwadratowych rur spustowych
- Kosz z tworzywa sztucznego, łatwo wyjmowany i czyszony
- Po zabudowaniu w utwardzonej powierzchni widoczne części można wymienić na inne, w czarnym kolorze
- Pionowe połączenie do kanalizacji – 110, 125 mm
- Bardziej strome nachylenie umożliwia szybszy i większy przepływ wody do kanalizacji
- Syfon suchy
- Blokada zapobiega przypadkowemu otwarciu wieczka i wyciekowi wody podczas gwałtownego deszczu

Zakres dostawy

- Mechaniczne zamknięcie zapobiega przenikaniu zapachów z kanalizacji
- Kosz na gruboziarniste nieczystości
- Zestaw wkładek dystansowych o średnicy 80, 90, 100, 110, 125 mm
- Korpus spustu z pionowym wylotem Ø110/125 mm
- Pokrywa z zamkiem



Numer zamówienia, Informacje logistyczne

| Kod | EAN | Waga (sztuka pakowanie paleta) | Wymiary (sztuka pakowanie) | Ilość (pakowanie paleta) |
|-------|---------------|---------------------------------------|---------------------------------|-------------------------------|
| AGV4S | 8595580519292 | 1,24 4,94 94,1 kg | 315×335×165 655×335×345 mm | 4 60 szt |

Gwarancje

2/6 lat * Normy EN 1253, EN 1451

Dane techniczne

- Przepływ 396 l/min