

# AGV4S

Olučni slivnik 300×155/125/110 mm ravni spoj, sivi

## Primena

Za ugradnju izvan zgrada

Za odvod kišnice i površinske vode u kanalizacijski sistem

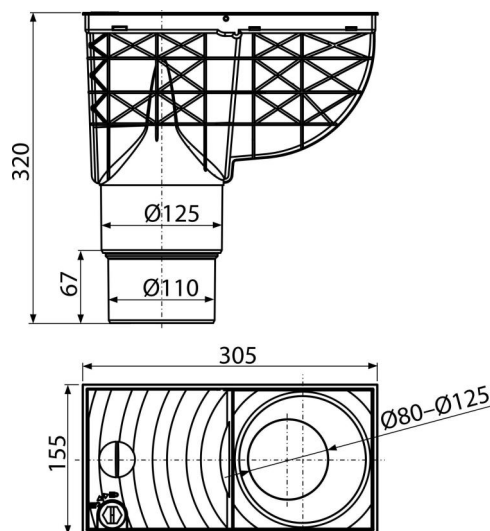
Za spajanje slivnika oluka

## Karakteristike

- Boja: siva
- Ograničava prenos mirisa iz kanalizacije
- Ekscentrični prstenovi za spajanje slivnika oluka 80, 90, 100, 110 i 125 mm
- Materijal sadrži UV stabilizatore protiv bleđenja i starenja plastike
- Materijal: polipropilen obogaćen staklenim vlaknima - otporan na mehanička, hemijska i termička oštećenja
- Mogućnost kupovine košare od nerđajućeg čelika protiv invazije glodara iz odvoda
- Mogućnost kupovine univerzalnog umetka za olučne slivnike okruglog i četvrtastog oblika
- Plastična košara može se lako ukloniti i očistiti
- Nakon ugradnje u međusobno povezani pločnik, vidljivi delovi slivnika za kišu mogu se zameniti delovima crne boje
- Direktna veza sa odvodom - 110, 125 mm
- Strmiji nagib tela olučnog slivnika omogućava brži i veći protok vode prema kanalizaciji
- Suvi sifon za mirise
- Brava onemogućava nenamerno otvaranje poklopca, preliv vode usled obilnih padavina

## Obim isporuke

- Klapna ograničava prenos mirisa iz kanalizacije
- Koš za hvatanje nečistoće i lišća
- Set ulaznih prstenova za olučnjake prečnika 80, 90, 100, 110, 125 mm
- Telo slivnika DN110/125 mm, vertikalni izlaz
- Poklopac sa bravom



## Broj porudžbine, Logističke informacije

Šifra	EAN	Težina (komad   pakovanje   paleta)	Dimenzije (komad   paleta)	Količina (pakovanje   paleta)
AGV4S	8595580519292	1,24   4,94   94,1 kg	315×335×165   655×335×345 mm	4   60 kom

## Garancije

2/6 godina \*

## Norme

EN 1253, EN 1451

## Tehničke specifikacije

- Brzina protoka 396 l/min