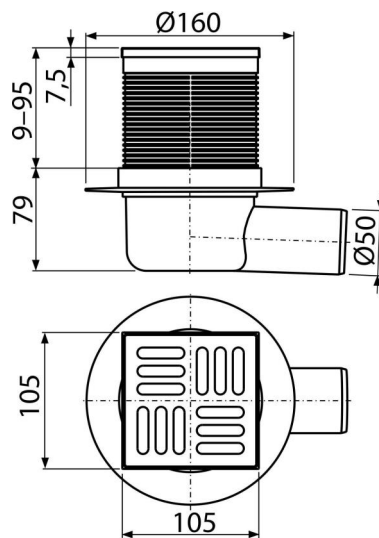


# APV1

Сифон подов 105×105/50 мм със странично оттичане, неръждаема решетка, воден затвор



## Приложение

За достъп до инвалидни колички

За вътрешен монтаж, където ще се използва често, свързано с редовното

оттичане на водата в канализацията на пода (бани)

## Характеристики

- Странична връзка към канализация  $\varnothing 50$  мм
- Изолационна яка за връзка с хидроизолацията на сградата
- Съвместимост с части за подови сифони, включително мокри, сухи и комбинирани уловители за миризми SMART
- Материал: неръждаема стомана AISI 304, DIN 1.4301
- Материал: полипропилен, устойчив на механични, химични и термични повреди
- Механично почистващ сифон до тръбата за отпадни води
- Решетка от неръждаема стомана  $102 \times 102 \times 5$  мм
- Хидрозатвора предотвратява проникването на миризми от канализацията
- Регулируема по височина гърло 9–95 мм

## Обхват на доставката

- Сифонно тяло  $105 \times 105$  мм
- Решетка от неръждаема стомана
- Комплект уплътнения
- Корпус на сифон  $\varnothing 50$  мм, страничен изход
- Воден затвор

## Продуктов код, Логистична информация

Код	EAN	Тегло (брой   опаковка   палет)	Размери (брой   опаковка)	Количество (опаковка   палет)
APV1	8595580520502	0,46   9,13   166,0 кг	350×150×170   590×430×390 мм	20   320 бр

## Гаранция

2/6 гаранция \*

## Норми

EN 1253

## Технически спецификации

- Обща монтажна височина 88-174 mm
- Устойчивост на уловителя на миризми от налягане 480 Pa
- Диаметър на тръбата за отпадни води 50 mm
- Поток на входната мрежа 46 l/min
- Клас на натоварване K3 300 kg
- Затвор против миризми 51 mm