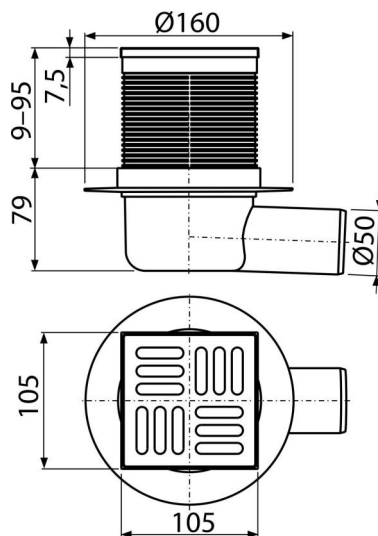


APV1

Padlóösszefolyó 105×105/50 mm vízszintes, rozsdamentes rács, vizes búzzár



Alkalmazás

Akadálymentes hozzáféréshez

Belső terekhez, ahol valószínű a lefolyórendszer és a víz gyakori használata

(fürdőszobák)

Jellemzők

- Oldalsó csatlakozás a szennyacsatornára Ø50 mm
- Szigetelő karima az épület vízszigetelésének csatlakozásához
- Kompatibilitás a padlóösszefolyók egyes részeivel beleértve a víz és száraz "SMART" búzzárt
- Anyaga: rozsdamentes acél AISI 304, DIN 1.4301
- Anyaga: polipropilén amely ellenáll a mechanikai, kémiai és hőkárosodásnak
- Mechanikusan tisztítható szifon egészen a szennyvíz csatlakozásig
- Rozsdamentes rács 102×102×5 mm
- A vízbúzzár megakadályozza a bűz visszaáramlását a szennyacsatornából
- Magasságra állítható rácstartó elem 9–95 mm

Csomag tartalma

- rácsmagasító elem 105×105 mm
- Rozsdamentes rács
- Tömítés készlet
- A padlóösszefolyó teste oldalsó Ø50 mm
- Vízbúzzár

Rendelési szám, Logisztikai információk

| Kód | EAN | Súly (db csomagolás paletta) | Méret (db csomagolás) | Mennyiség (csomagolás paletta) |
|------|---------------|-------------------------------------|------------------------------|-------------------------------------|
| APV1 | 8595580520502 | 0,46 9,13 166,0 kg | 350×150×170 590×430×390 mm | 20 320 db |

Garanciák

2/6 év *

Szabványok

EN 1253

Műszaki adatok

- Teljes szerkezeti magasság 88-174 mm
- A búzzár nyomás ellenállása 480 Pa
- Szennyvízelvezető cső átmérője 50 mm
- Áramlási sebesség a rácson keresztül 46 l/min
- Terhelési osztály K3 300 kg
- Búzzár 51 mm