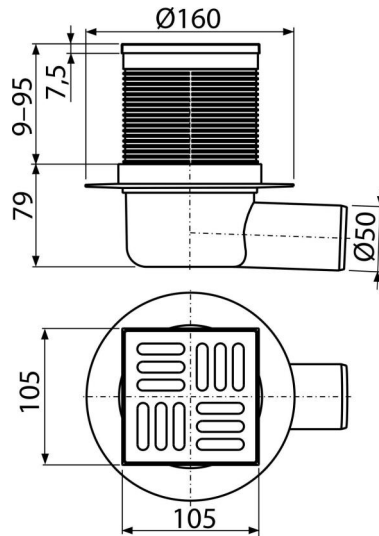


APV1

ტრაპი 105x105/50 მმ გვერდითი გადინება, უჟანგავი ფოლადის ბადე, სველი ჩამკეტი



განმარტება

უბარიერო ხელმისაწვდომობისთვის სველი ნერტილებისა და სხვა ოთახებისთვის, სადაც სავარაუდოა ტრაპში წყლის ხშირი და რეგულარული გადინება

დამახასიათებელი

- გვერდითი კავშირი კანალიზაციის მილთან Ø50 მმ
- საიზოლაციო საყელო იატაკის ჰიდროიზოლაციის მარტივი მონტაჟისთვის
- თავსებადია ტრაპის სხვადასხვა ტიპთან, მათ შორის სველ, მშრალ და კომბინირებულ წყლის ჩამკეტებთან SMART
- მასალა: უჟანგავი ფოლადი AISI 304, DIN 1,4301
- მასალა: პოლიპროპილენი, მდგრადია მექანიკური, ქიმიური და თერმული დაზიანების მიმართ
- ხელით, კანალიზაციის მილამდე მარტივად წმენდადი სიფონი
- უჟანგავი ფოლადის ბადე 102 x 102 x 5 მმ
- სველი წყლის ჩამკეტი უსაფრთხოდ იცავს კანალიზაციიდან სუნის ამოსვლას
- საყელოურის სიმაღლეზე რეგულირებადი 9-95 მმ

კომპლექტის შემადგენლობა

- ტრაპის ყელი 105 x 105 მმ
- უჟანგავი ფოლადის ბადე
- შუასადების კომპლექტი
- ტრაპის კორპუსი გვერდითი დამაკავშირებელი მილთან Ø50 მმ
- სველი წყლის ჩამკეტი

შეკვების ნომერი, ლოგისტიკური ინფორმაცია

კოდი	EAN	ნონა (ცალი შეფუთვა პლატაზე)	ზომები (ცალი შეფუთვა)	რაოდენობა (შეფუთვა პლატა)
APV1	8595580520502	0,46 9,13 166,0 კგ	350x150x170 590x430x390 მმ	20 320 (ცალი)

გარანტია **2/6 years *** ნორმები EN 1253

ტექნიკური მახასიათებლები

- მონტაჟის საერთო სიმაღლე 88-174 mm
- წნევასთან წყლის ჩამკეტის წინაღობა 480 Pa
- 50 mm
- წყლის ნაკადის სიჩქარე 46 l/min
- დატვირთვის კლასი K3 300 kg
- წყლის ჩამკეტი 51 mm