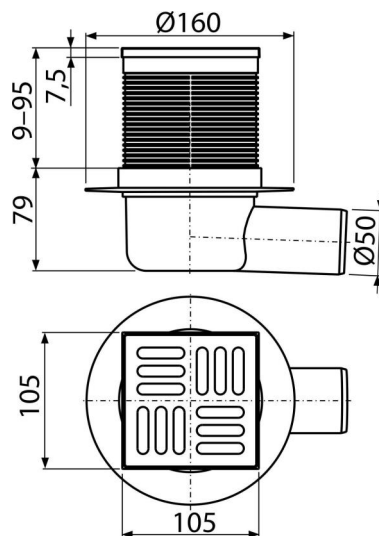


APV1

Kratka ściekowa 105×105/50 mm odpływ boczny, kratka nierdzewna, syfon mokry



Zastosowanie

Do bezbarierowego przejścia

Do wnętrz, w których zakładamy częste wykorzystanie kratki ściekowej (łazienki)

Cechy

- Odpływ boczny Ø50 mm
- Kołnierz do połączenia z warstwą hydroizolacyjną
- Kompatybilność z częściami do krat ściekowych włączając syfony: mokry, suchy i SMART
- Materiał: stal nierdzewna AISI 304, DIN 1.4301
- Materiał: polipropylen wypełniony talkiem, odporny na uszkodzenia mechaniczne, chemiczne i termiczne
- Syfon łatwy do czyszczenia łącznie z rurą odpływową
- Kratka ze stali nierdzewnej 102×102 mm
- Syfon mokry zapobiega przenikaniu zapachów z kanalizacji
- Regulowana wysokość gardzieli 9–95 mm

Zakres dostawy

- Gardziel kratki 105×105 mm
- Kratka wlotowa ze stali nierdzewnej
- Zestaw uszczelniający
- Korpus odpływ boczny Ø50 mm
- Syfon mokry

Numer zamówienia, Informacje logistyczne

Kod	EAN	Waga (sztuka pakowanie paleta)	Wymiary (sztuka pakowanie)	Ilość (pakowanie paleta)
APV1	8595580520502	0,46 9,13 166,0 kg	350×150×170 590×430×390 mm	20 320 szt

Gwarancje

2/6 lat* Normy
EN 1253

Dane techniczne

- Całkowita wysokość zabudowy 88-174 mm
- Odporność syfonu na ciśnienie 480 Pa
- Rozmiar rury odpływowej 50 mm
- Przepływ z kratką wlotową 46 l/min
- Klasa obciążenia K3 300 kg
- Syfon 51 mm