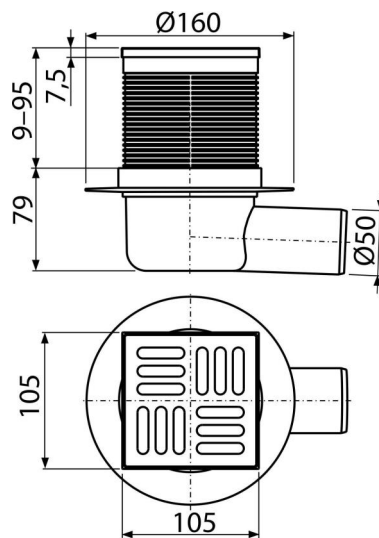


APV1

Podlahová vpusť 105×105/50 mm bočná, mriežka nerez, vodná zápachová uzávaera



Použitie

Pre bezbariérový prístup

Pre vnútorné priestory, kde sa predpokladá časté využívanie spojené s pravidelným odtokom vody do vpuste (kúpeľne)

Vlastnosti

- Bočné napojenie na odpad Ø50 mm
- Izolačný límeč pre napojenie na hydroizoláciu stavby
- Kompatibilita s dielcami podlahových vpustí vrátane vodnej, suchej a kombinovanej zápachovej uzávery SMART
- Materiál: nerezová oceľ AISI 304, DIN 1.4301
- Materiál: polypropylén odolný proti mechanickému, chemickému a tepelnému poškodeniu
- Mechanicky čistiteľný sifón až po odpadovú trubicu
- Nerezová mriežka 102×102×5 mm
- Vodná zápachová uzávaera bráni prenikaniu zápachu z kanalizácie
- Výškovo upraviteľné hrdlo 9–95 mm

Rozsah dodávky

- Hrdlo vpuste 105×105 mm
- Nerezová mriežka
- Súprava tesnenia
- Telo vpuste bočné Ø50 mm
- Vodná zápachová uzávaera

Objednací kód, Logistické informácie

Kód	EAN	Hmotnosť (kus balenie paleta)	Rozmer (kus balenie)	Množstvo (balenie paleta)
APV1	8595580520502	0,46 9,13 166,0 kg	350×150×170 590×430×390 mm	20 320 ks

Záruky

2/6 rokov *

Normy

EN 1253

Technické parametre

- Celková stavebná výška 88-174 mm
- Odolnosť zápachovej uzávery proti tlaku 480 Pa
- Odpadové potrubie priemer 50 mm
- Prietok s vtokovou mriežkou 46 l/min
- Trieda zaťaženia K3 300 kg
- Zápachová uzávaera 51 mm