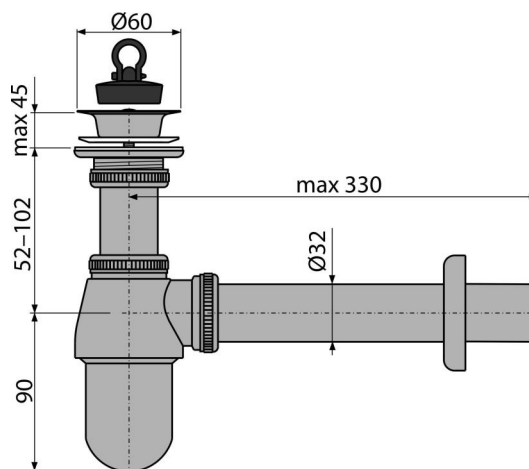


A437

Flaschengeruchverschluss für die Waschbecken DN32 mit Ablaufventil DN63, Ganzmetall



Anwendung

Für Waschbecken

Eigenschaften

- Material: Messing verchromt
- Anschluss an Abflussrohr Ø32 mm
- Set - Waschbeckensiphon und Waschbeckenablauf
- Verbesserte Kratzfestigkeit

Verpackungsinhalt

- Ablauf-Edelstahlgitter
- Metallrosette
- Siphon-Körper
- Stöpsel aus PVC

Bestellnummer, Logistische Informationen

Code	EAN	Gewicht (stück menge palette)	Maße (stück menge)	Verpackung (menge palette)
A437	8595580520588	0,72 14,37 422,5 kg	320x60x110 590x240x390 mm	20 560 Stk.

Die Garantien

2/3 jahre *

Normen

EN 274

Technische Parameter

- Durchfluss 34 l/min
- Wärmeresistenz 95 °C
- der Geruchsverschluss 50 mm