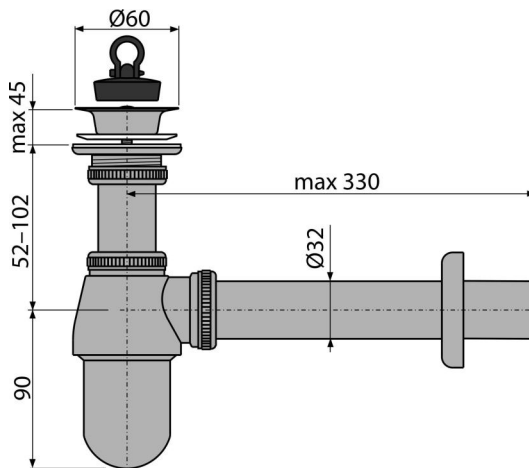


A437

ნიჟარი სიფონი DN32 კლასპანით 5/4", მეტალი



განმარტება

ხელსაბანისთვის

დამახასიათებელი

- მასალა: თითბერი ქრომირებული ზედაპირით
- კავშირი გადინების მილთან Ø32 მმ
- სრული მეტალის სიფონის და ნიჟარის სარქველის კომპლექტი
- მექანიკური დაზიანებისადმი გაუმჯობესებული მდგრადობა

კომპლექტის შემადგენლობა

- უჟანგავი ფოლადის ტრაპი
- ლითონის ჩარჩოები
- სიფონის კორპუსი
- საცობი პუზ-სგან

შეკვითის ნომერი, ლოგისტიკური ინფორმაცია

კოდი	EAN	წონა (კალი შეფუთვა პლატაზე)	ზომები (კალი შეფუთვა)	რაოდენობა (შეფუთვა პლატა)
A437	8595580520588	0,72 14,37 422,5 კგ	320×60×110 590×240×390 მმ	20 560 (კალი)

გარანტია

2/3 years *

ნორმები

EN 274

ტექნიკური მახასიათებლები

- წყლის ნაკადი 34 l/min
- თერმული სტაბილურობა 95 °C
- წყლის ჩამკეტი 50 mm