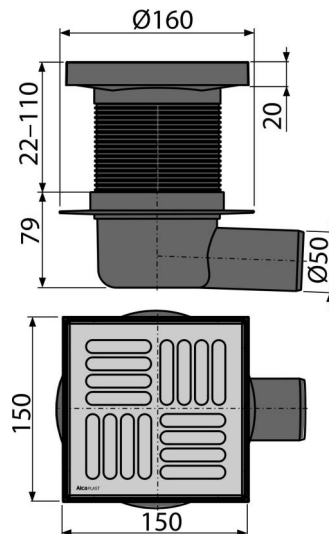


APV5411

Padlóösszefolyó 150×150/50 mm vízszintes, rozsdamentes rács, vizes búzzár



Alkalmazás

Akadálymentes hozzáféréshez

Belső terekhez, ahol valószínű a lefolyórendszer és a víz gyakori használata (fürdőszobák)

Jellemzők

- Oldalsó csatlakozás a szennyvízcsatornára Ø50 mm
- Szigetelő karima az épület vízszigetelésének csatlakozásához
- Kompatibilitás a padlóösszefolyók egyes részeivel beleértve a víz és száraz "SMART" búzzárt
- Anyaga: rozsdamentes acél AISI 304, DIN 1.4301
- Anyaga: polipropilén amely ellenáll a mechanikai, kémiai és hőkárosodásnak
- Mechanikusan tisztítható szifon egészen a szennyvíz csatlakozásig
- Rozsdamentes rács 143×143×5 mm
- A vízbúzzár megakadályozza a bűz visszaáramlását a szennyvízcsatornából
- Magasságra állítható rácstartó elem 22–110 mm

Csomag tartalma

- Rácstartó elem 150×150 mm
- Rozsdamentes rács
- Tömítés készlet
- A padlóösszefolyó teste oldalsó Ø50 mm
- Vízbúzzár

Rendelési szám, Logisztikai információk

Kód	EAN	Súly (db csomagolás paletta)	Méret (db csomagolás)	Mennyiség (csomagolás paletta)
APV5411	8595580520762	0,66 9,96 179,3 kg	150×150×101 590×430×390 mm	15 240 db

Garanciák

2/6 év *

Szabványok

EN 1253

Műszaki adatok

- Teljes szerkezeti magasság 101-189 mm
- A búzzár nyomás ellenállása 480 Pa
- Szennyvízelvezető cső átmérője 50 mm
- Áramlási sebesség a rácson keresztül 46 l/min
- Vízbúzzár 51 mm