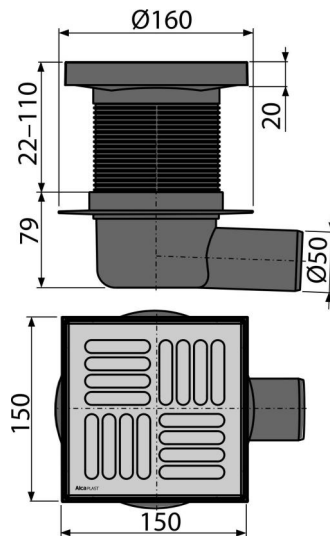


APV5411

ტრაპი 150x150/50 მმ, გვერდითი გადინება, უჟანგავი ფოლადის ბადე, სველი წყლის ჩამკეტი



განმარტება

უბარიერო ხელმისაწვდომობისთვის სველი ნერტილებისა და სხვა ოთახებისთვის, სადაც სავარაუდოა ტრაპში წყლის ხშირი და რეგულარული გადინება

დამახასიათებელი

- გვერდითი კავშირი კანალიზაციის მილთან Ø50 მმ
- საიზოლაციო საყელო იატაკის ჰიდროიზოლაციის მარტივი მონტაჟისთვის
- თავსებადია ტრაპის სხვადასხვა ტიპთან, მათ შორის სველ, მშრალ და კომბინირებულ წყლის ჩამკეტებთან SMART
- მასალა: უჟანგავი ფოლადი AISI 304, DIN 1,4301
- მასალა: პოლიპროპილენი, მდგრადია მექანიკური, ქიმიური და თერმული დაზიანების მიმართ
- ხელით, კანალიზაციის მილამდე მარტივად წმენდადი სიფონი
- უჟანგავი ფოლადის ბადე 143 x 143 x 5 მმ
- სველი წყლის ჩამკეტი უსაფრთხოდ იცავს კანალიზაციიდან სუნის ამოსვლას
- საყელოურის სიმაღლეზე რეგულირებადი 22-110 მმ

კომპლექტის შემადგენლობა

- ტრაპის ყელი 150 x 150 მმ
- უჟანგავი ფოლადის ბადე
- შუასადების კომპლექტი
- ტრაპის კორპუსი გვერდითი დამაკავშირებელი მილთან Ø50 მმ
- სველი წყლის ჩამკეტი

შეკვების ნომერი, ლოგისტიკური ინფორმაცია

კოდი	EAN	წონა (კალი შეფუთვა პლატაზე)	ზომები (კალი შეფუთვა)	რაოდენობა (შეფუთვა პლატა)
APV5411	8595580520762	0,66 9,96 179,3 კგ	150x150x101 590x430x390 მმ	15 240 (კალი)

გარანტია **2/6 years *** ნორმები EN 1253

ტექნიკური მახასიათებლები

- მონტაჟის საერთო სიმაღლე 101-189 mm
- წნევასთან წყლის ჩამკეტის წინაღობა 480 Pa
- 50 mm
- წყლის ნაკადის სიჩქარე 46 l/min
- სველი წყლის ჩამკეტის წყლის მილის სიმაღლე 51 mm