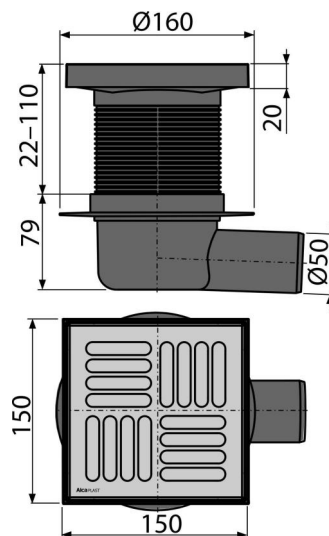


# APV5411

Sifon pardoseală 150×150/50 mm ieșire laterală, grătar din oțel inoxidabil, sistem de reținere a mirosurilor umed



## Aplicație

Acces pentru scaune cu rotile  
Pentru evacuarea apei din incinta de duș  
Pentru interioare cu utilizare frecventă și regulată a apei în sifonul de pardoseală (băi)

## Caracteristici

- Conectare laterală la evacuare – Ø50 mm
- Guler de izolație pentru conectarea la sistemul de impermeabilizare al clădirii
- Compatibilitatea cu sifoanele de pardoseală include sifon anti-miros SMART, umed sau uscat
- Material: oțel inoxidabil AISI 304, DIN 1.4301
- Material: polipropilenă rezistentă la șocuri mecanice, chimice sau termice
- Sifonul se poate curăța complet, până la țeava de evacuare
- Grătar din oțel inoxidabil 143 × 143 × 5 mm
- Sifonul anti-miros umed împiedică pătrunderea mirosurilor din canalizare
- Guler reglabil pe înălțime 22–110 mm

## Conținutul pachetului

- Guler sifon de pardoseală 150×150 mm
- Grătar din oțel inoxidabil
- Kit de etanșare
- Corpul sifonului Ø50, evacuare laterală
- Sifon anti miros umed

## Detalii pentru comandă, Informații logistice

Cod	EAN	Greutate (buc   ambalare   palet)	Dimensiuni (buc   ambalare)	Cantitate (ambalare   palet)
APV5411	8595580520762	0,66   9,96   179,3 kg	150×150×101   590×430×390 mm	15   240 buc

Garanție	Codul vamal	Norme
2/6 ani *	39269097	EN 1253

## Parametrii tehnici

- Înălțime totală de instalare 101-189 mm
- Rezistența sifonului anti-miros la presiune 480 Pa
- Diametrul țevii Deșeuri 50 mm
- Debit de apă admis de grătar 46 l/min
- Sifon anti miros umed 51 mm